

EduWall

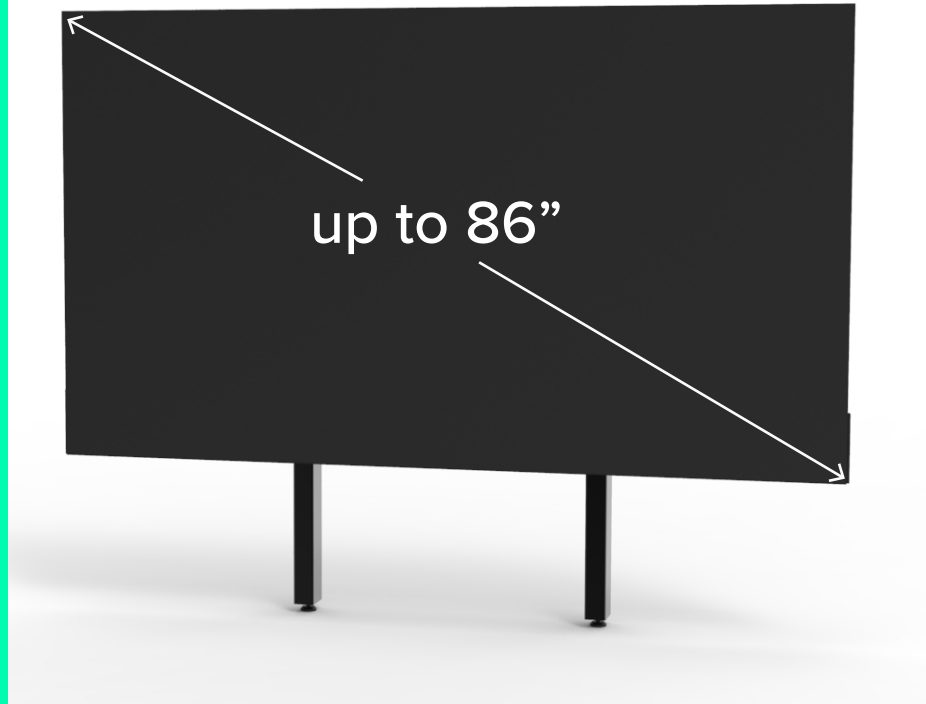
Motorised wall to floor mount

Soporte de pared motorizado



SPECIFICATIONS

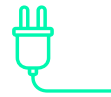
- Compatible with any kind of wall as weight is transferred to the floor surface
- Specially designed for interactive displays (education)
- Accommodates up to 86" displays
- Motorised height adjustment
- Motor travel: 650mm
- Simple and quick installation
- Max. display weight: 80 Kgs
- Specially designed for achieving free distance between the wall and the back of the riser
- Levelling feet with height adjustment
- Made in Barcelona, Spain
- 100% made in Europe parts and components
- CE certified
- 5 year warranty



Up to 86"



80 kg



Motorised



650 mm



800x600mm
max

ESPECIFICACIONES

- Compatible con cualquier tipo de pared ya que el peso del monitor descansa sobre el suelo
- Especialmente diseñado para monitores interactivos (educación)
- Para monitores de hasta 86"
- Regulación de altura motorizada de 650mm
- Fácil y rápido de instalar
- Peso máximo del monitor: 80 Kgs
- Diseñado para salvar cualquier tipo de zócalo o arrimadero existente en la pared
- Dos patas niveladoras regulables en altura
- Fabricado en Barcelona, España
- Componentes fabricados 100% en Europa
- Certificado CE
- 5 años de garantía

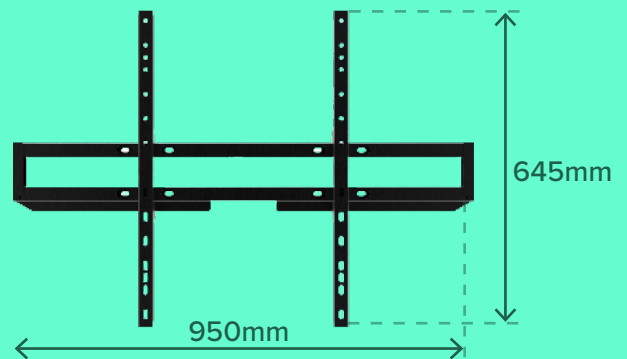


Easy wheelchair access
Fácil acceso en silla de ruedas



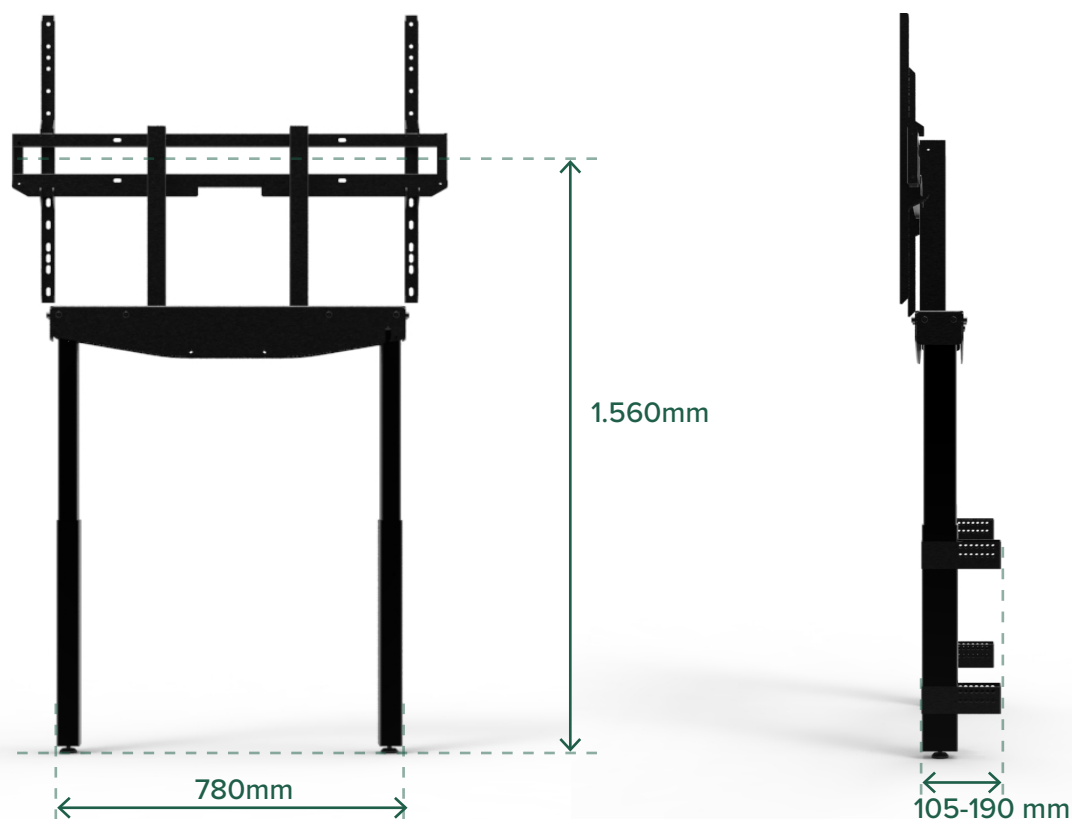
SCANN FOR AR
EXPERIENCE
iOS APPLE

VESA

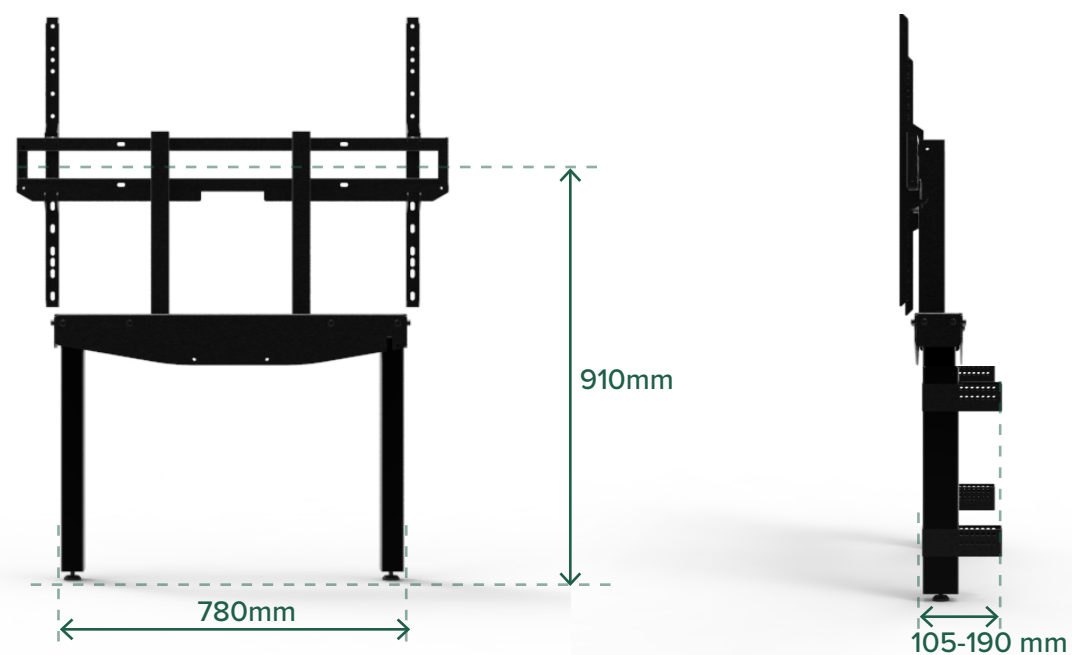


For displays up to VESA 800x600mm
Para monitores con VESA de hasta 800x600mm

TOP POSITION / POSICIÓN ALTA



BOTTOM POSITION / POSICIÓN BAJA



ACCESORIOS / ACCESSORIES

MI CAGE



Storage cabinet installed at the back of the riser for small devices used in the installation such as Mini PC, wifi access point, etc. Dimension: 300x300x100mm.

Armario trasero para guardar pequeños periféricos utilizados en la instalación (mini PC, repetidor wifi, etc.). Dimensiones: 300x300x100mm.

MI BOTTOM SHELF



Bottom shelf that travels up/down with display. Dimension: 620x330mm.

Estante inferior que sube y baja de forma solidaria al monitor. Dimensiones: 620x330mm.

MI CAM



Top shelf for VC camera that travels up/down with display. Dimension: 120x135mm.

Bandeja superior para cámara videoconferencia que sube y baja de forma solidaria al monitor. Dimensiones: 120x135mm.

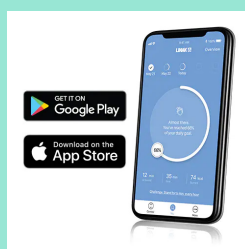
MI SOUNDBAR



Bottom/top bar that travels up/down with display for speakers. Dimension: 850x80mm.

Placa inferior/superior para altavoces que sube y baja de forma solidaria al monitor. Dimensiones: 850x80mm.

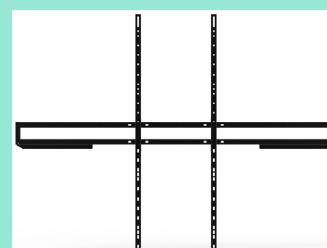
MI APP



Up/down motor bluetooth control from mobile device

Control de los motores desde dispositivo móvil (teléfono o tableta) a través de bluetooth)

MI VESA 105



1500x1000mm VESA bracket

Placa VESA compatible con VESAs de hasta 1.500x1000mm

edustand

by Dimasa

FABRICACIÓN Y SERVICIO TÉCNICO:

MANUFACTURING & TECHNICAL SERVICE:

Distribución de Material de Alquiler y Soluciones Audiovisuales, S.L. (VAT no. ESB65512766)

www.soporteparadisplay.eu

c/Santa Rita nº19, 08105 Sant Fost de Campsentelles, Barcelona, Spain.

Tel: +34934620604