



01

Fixed height mounting  
solutions

Soportes con altura fija

# FLEX\_R//

## Fixed height mobile stand

Soporte de ruedas fijo en altura



# FLEX\_R

## Fixed height mobile stand

### SPECIFICATIONS

Ideally designed for touch displays (education & corporate fields)

Portable and easy to move between rooms

Ideal solution where a LCD/Plasma display cannot be fixed on a wall

Accommodates displays from 32 to 86 inches

Fixed height but flexible installation options as displays height can be set according to needs

Display lock

Simple installation

Max. display weight: 100 kg

CE certified

## Soporte de ruedas con altura fija

### CARACTERÍSTICAS

Específicamente diseñado para monitores táctiles (entorno educativo y de negocio) e instalaciones de videoconferencia

Fácil de transportar entre aulas

Solución óptima cuando no se puede anclar la instalación a una pared

Compatible con monitores de 32 a 86 pulgadas

Altura fija pero múltiples opciones de instalación para ajustarse al máximo a las necesidades de cada instalación

Peso máximo del monitor: 100 Kgs

Kit de seguridad para monitor

Certificación CE



55 - 98"



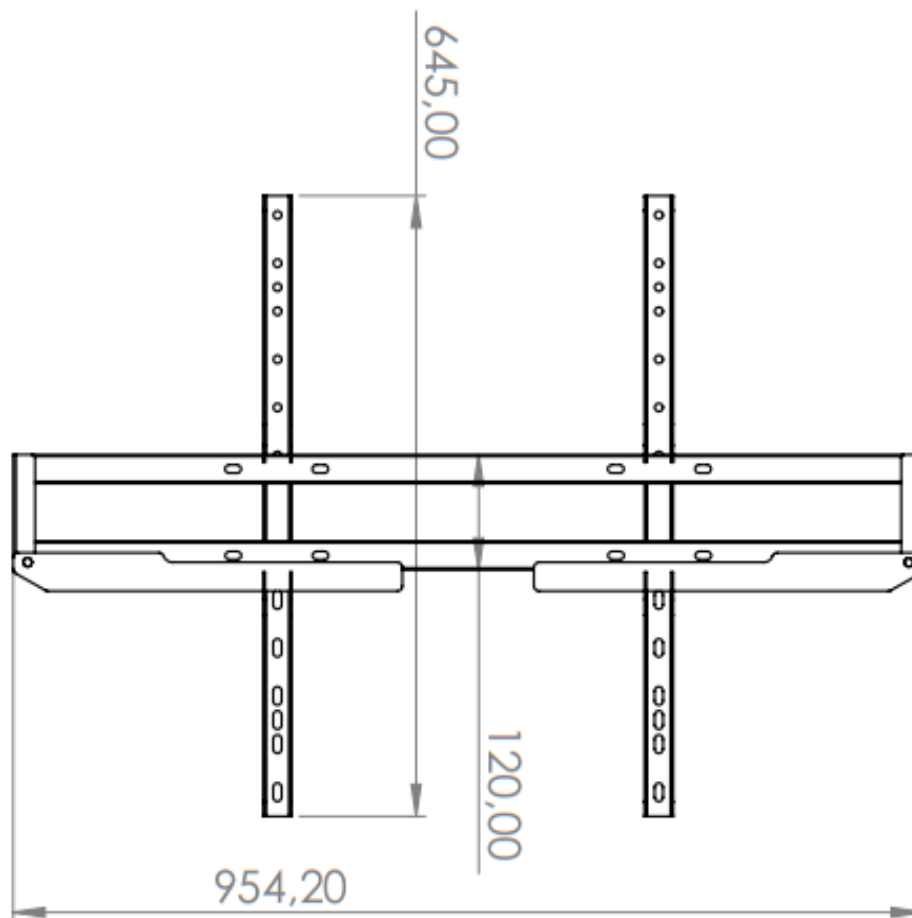
2 mts



100 kgs

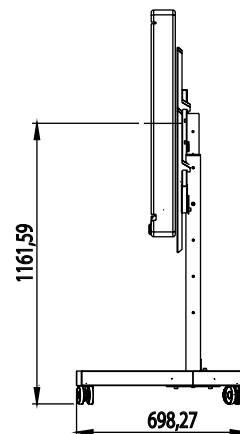
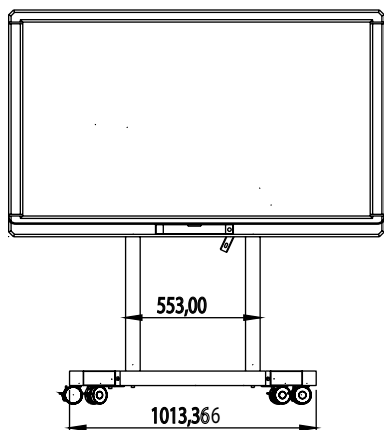
## DISPLAY MOUNTS / SOPORTES DE MONITOR

MAX VESA 800x600

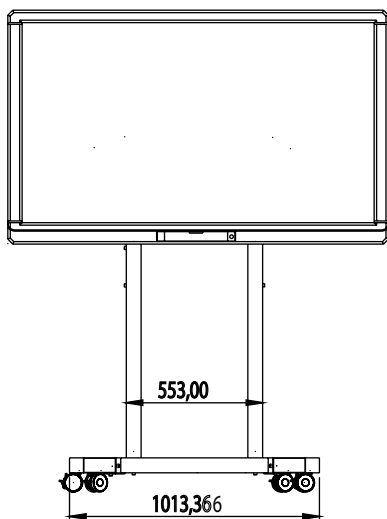


# DISPLAY HEIGHTS / ALTURAS DE MONITOR

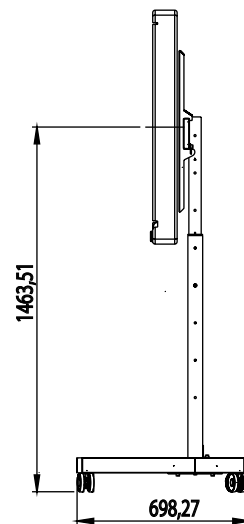
MIN. HEIGHT // ALTURA Mínima



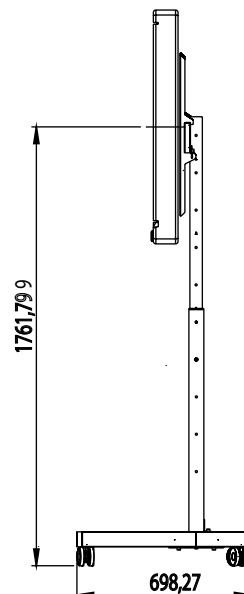
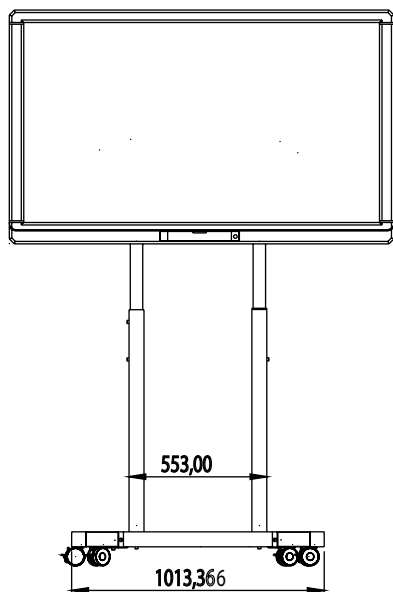
MID HEIGHT // ALTURA MEDIA



Different height positions available // Otras alturas medias disponibles



MAX. HEIGHT // ALTURA Máxima



## PRODUCT DETAILS / DETALLES DE PRODUCTO



### INTERIOR CABLE MANAGEMENT

A solution that gives you the highest quality of cable hide and cable management

**OCULTACIÓN Y GESTIÓN DE CABLEADO**  
Sistema de ocultación y guiado de cables

### FLEXIBLE SOLUTION

Easy to move from one room to another

**SOLUCIÓN FLEXIBLE**  
Fácil de transportar de una sala a otra Compatible con puertas de 2 metros de altura

### EASY WHEELCHAIR ACCESS

85 cm clearance between the wheels

**FÁCIL ACCESO EN SILLA DE RUEDAS**  
85 cm de distancia entre ruedas

***DIMASA***  
*Education, Corporate & Rental Mounts*

FABRICACIÓN Y SERVICIO TÉCNICO:  
MANUFACTURING & TECHNICAL SERVICE:  
c/Santa Rita nº19, 08105 Sant Fost de  
Campcentelles (Barcelona) Tel: +34934620604