

# MIF MOT MINI

## *Motorised mobile floor stand*

Soporte motorizado de ruedas

Supporto mobile motorizzato

Moottoroitu pyörillä varustettu näytön teline

Chariot mobile réglable en hauteur électriquement

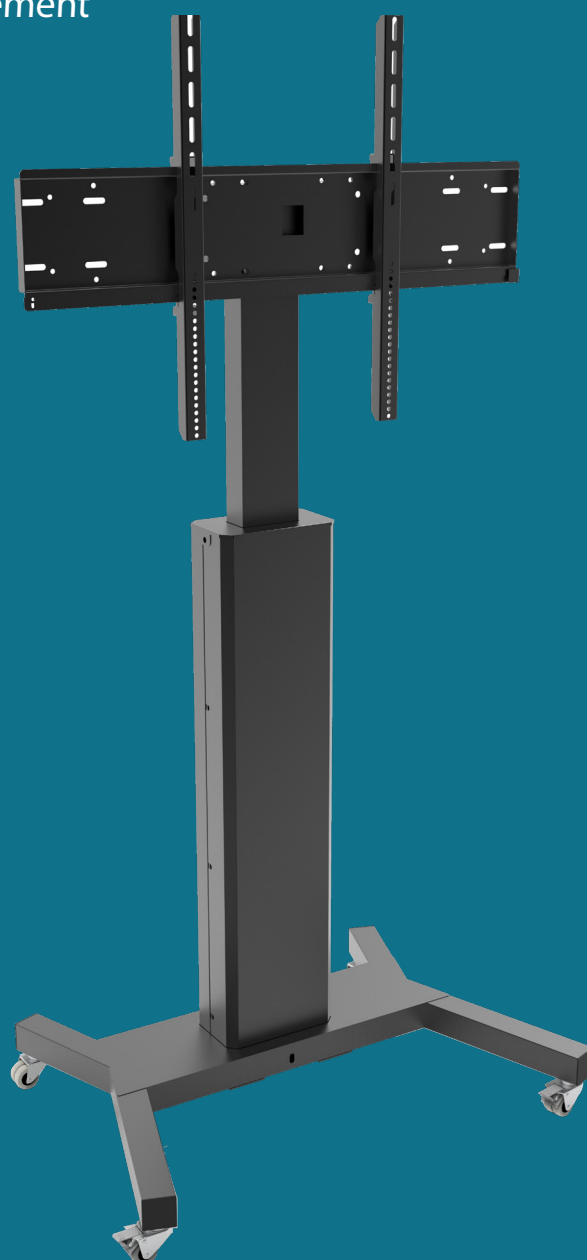
### Installation manual

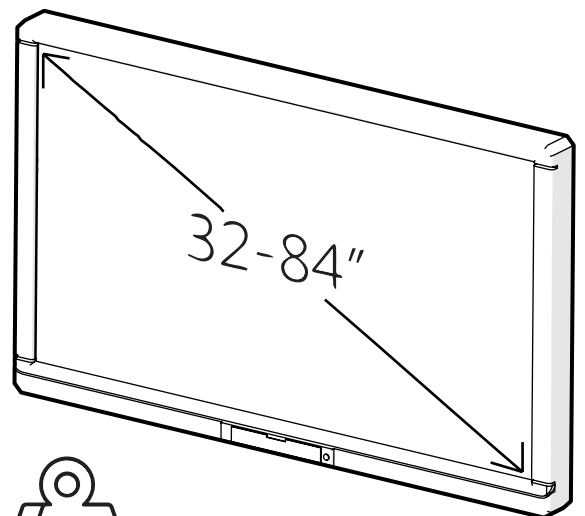
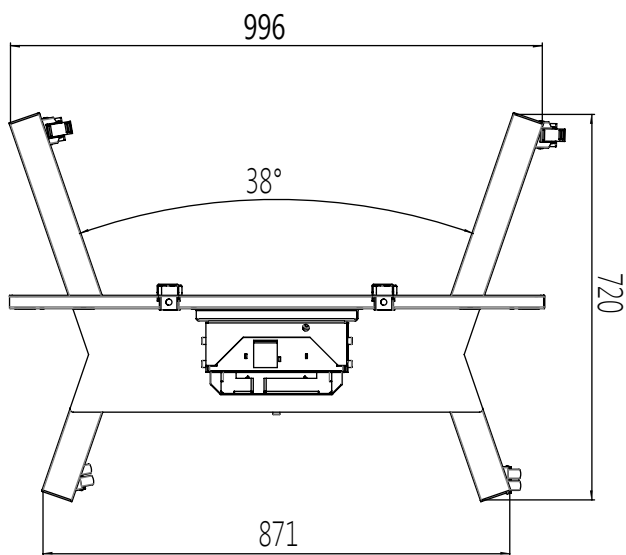
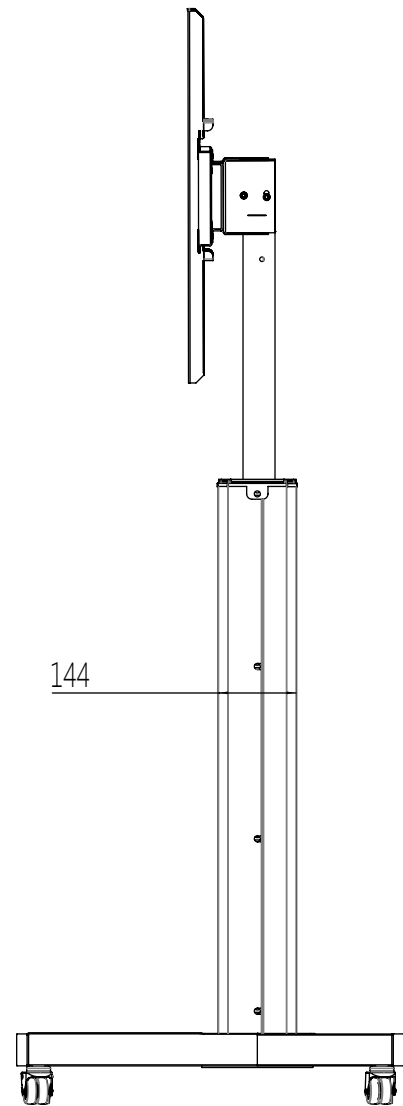
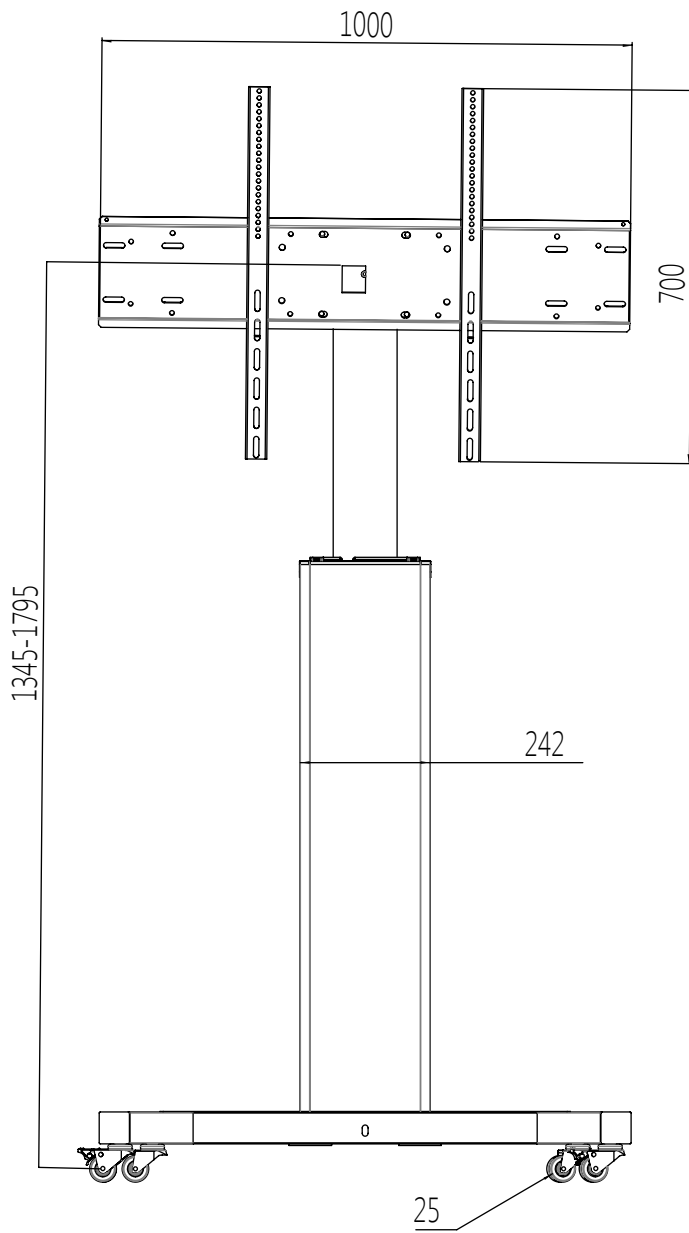
Manual de instalación

Manuale di installazione

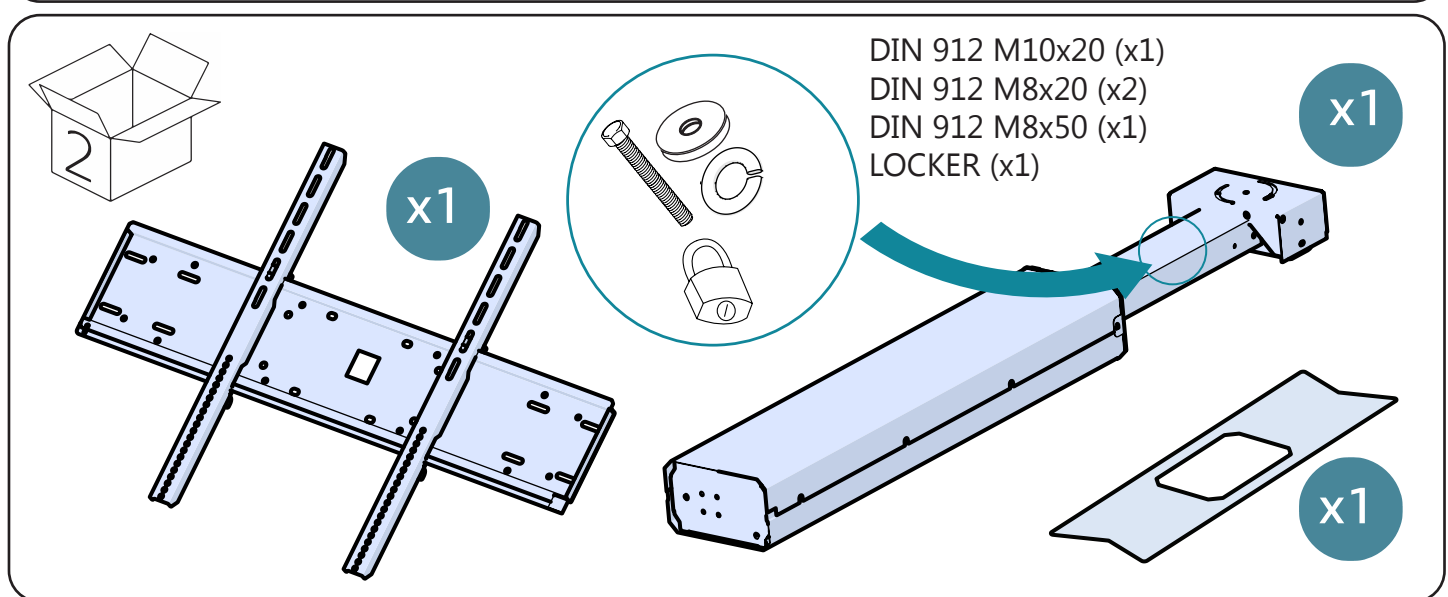
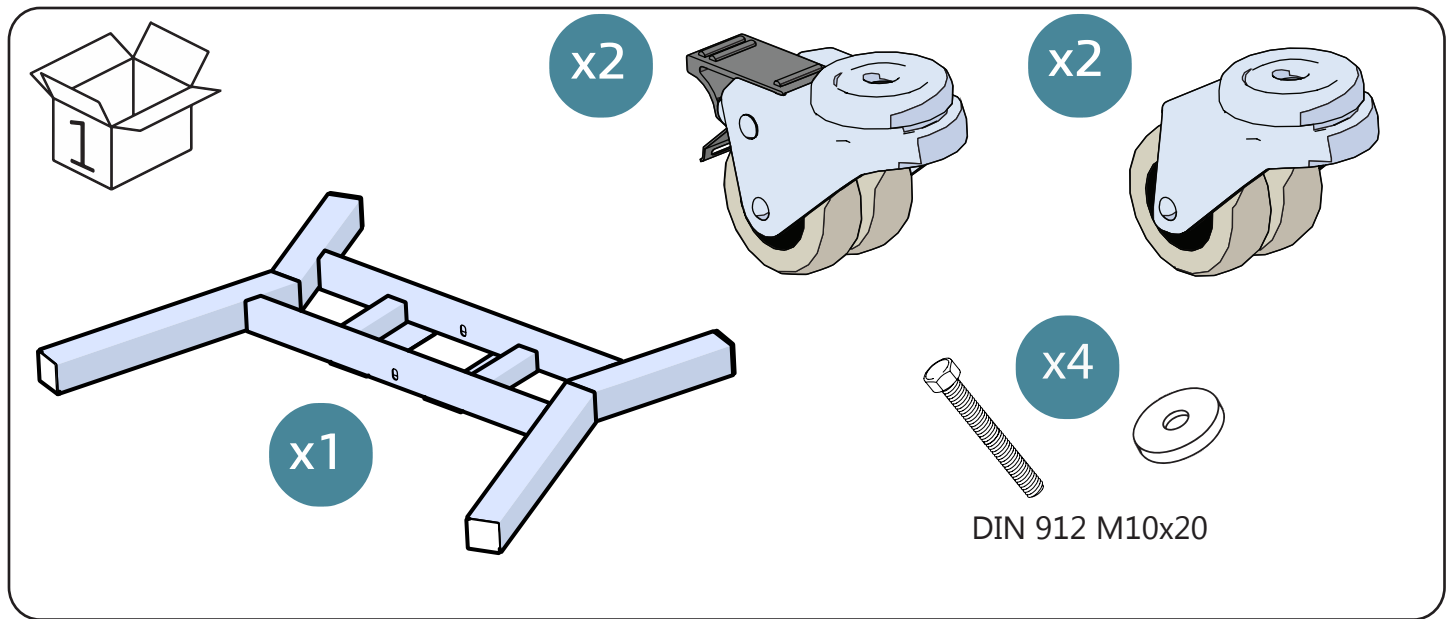
Asennusopas

Manuel d'installation

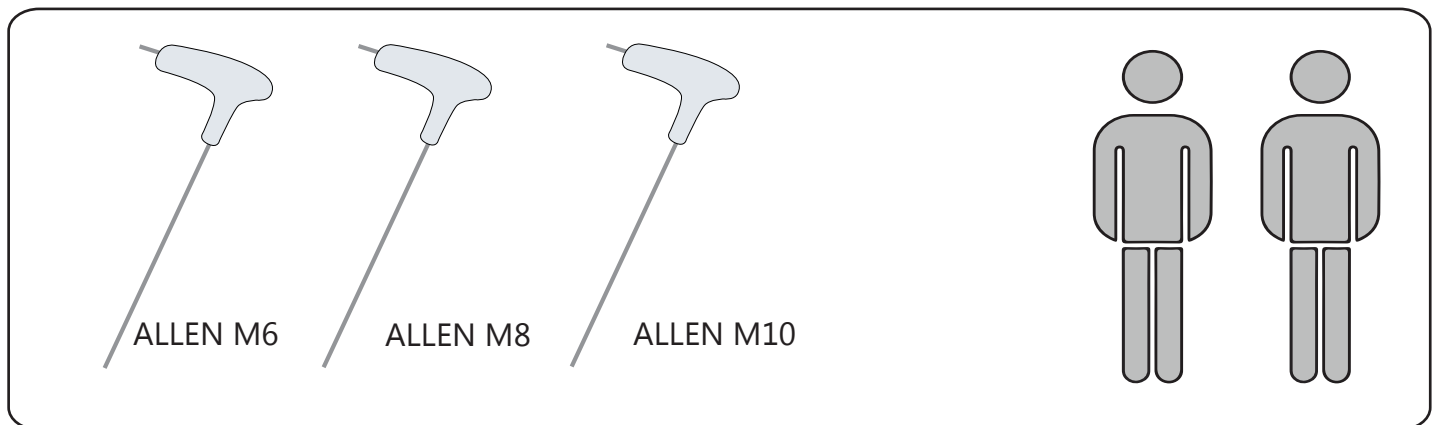




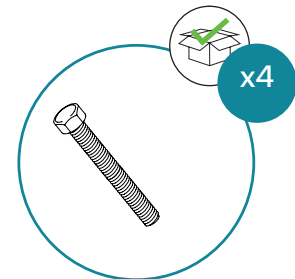
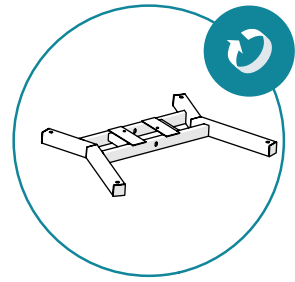
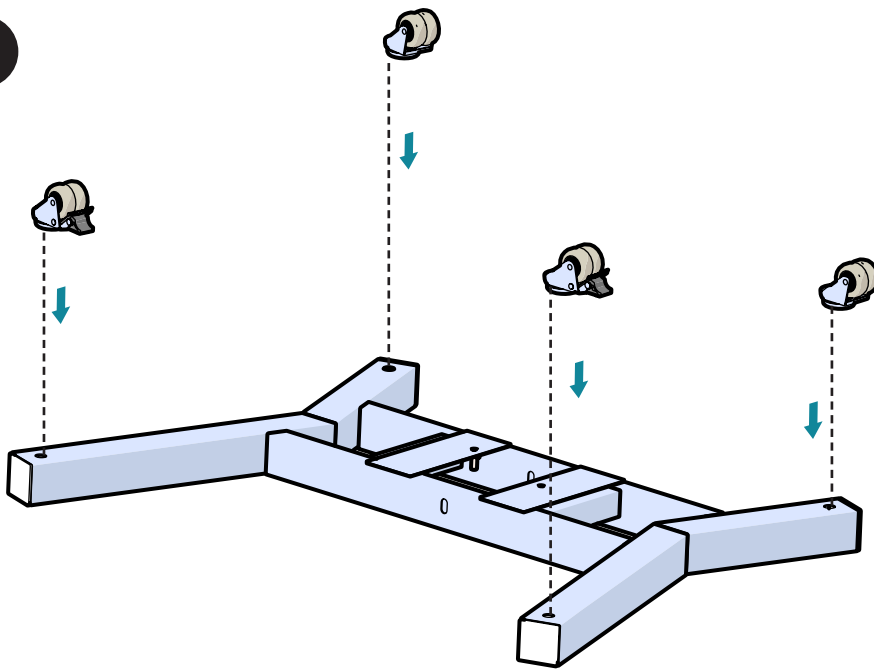
# CONTENIDO/CONTENTS/CONTENUTO/SISÄLLYS/CONTENU:



# HERRAMIENTAS NECESARIAS/TOOLS NEEDED/ATTREZZI NECESSARI/TARPEELLISET TYÖKALUT/OUTILS NÉCESSAIRES:

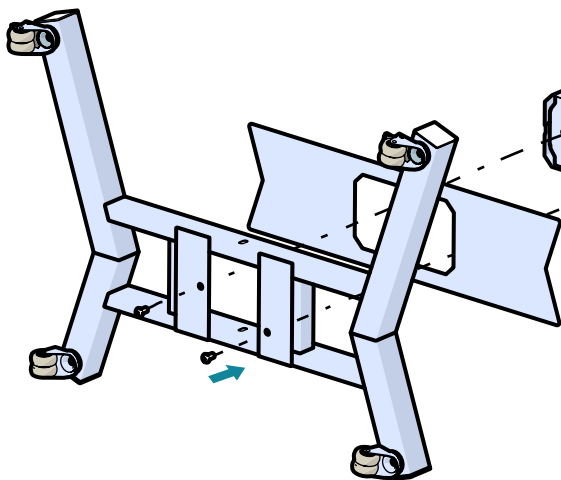
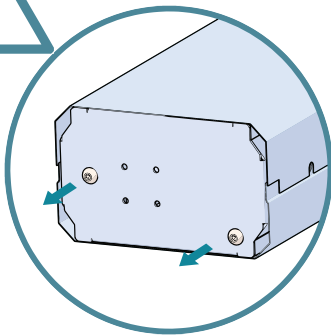


1

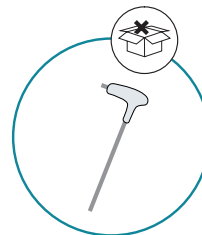
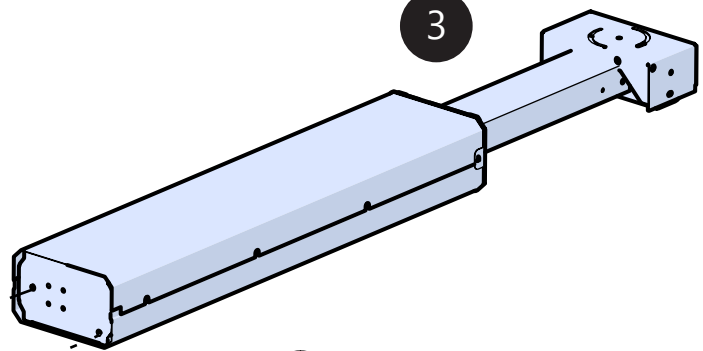


DIN 912 M10x20

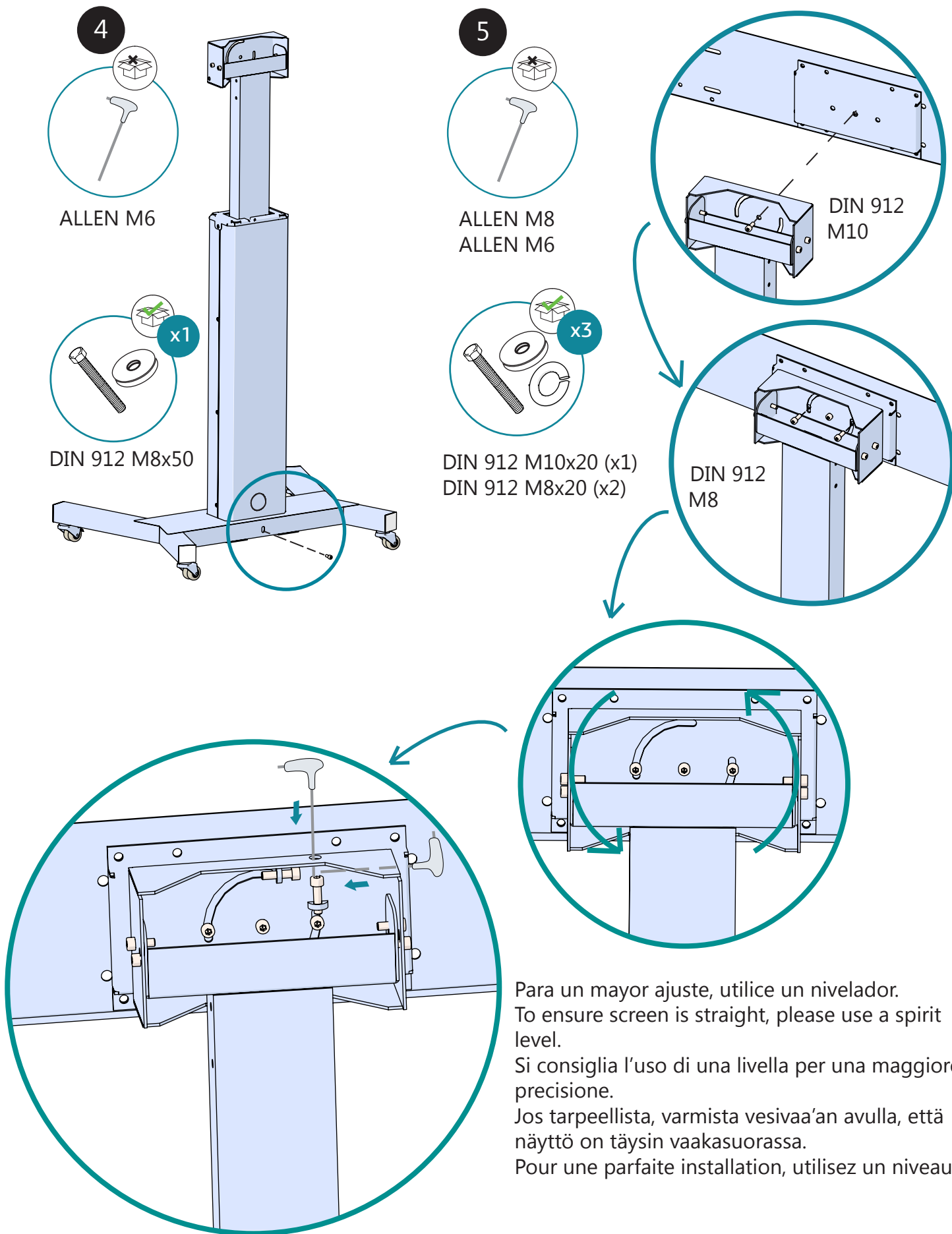
2



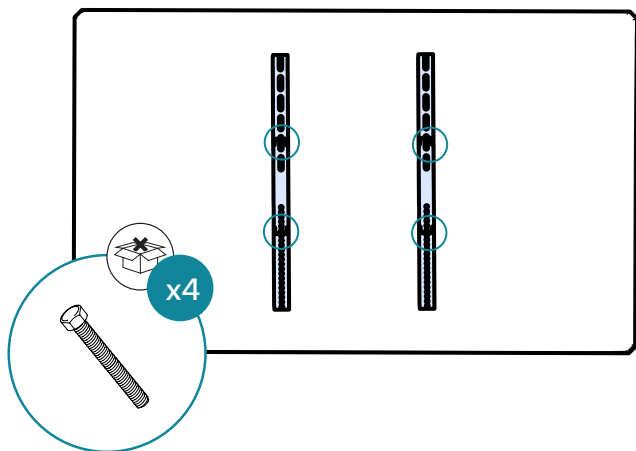
3



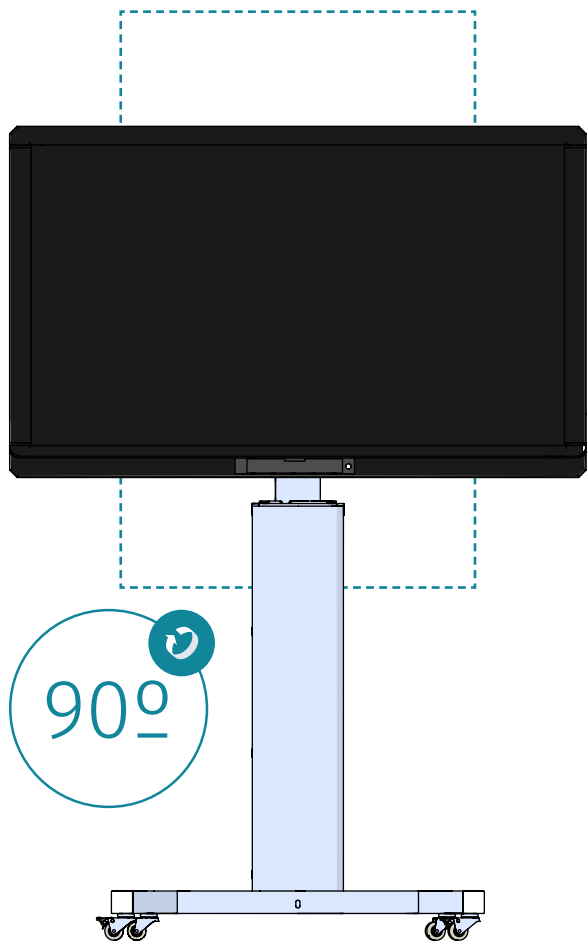
ALLEN M6



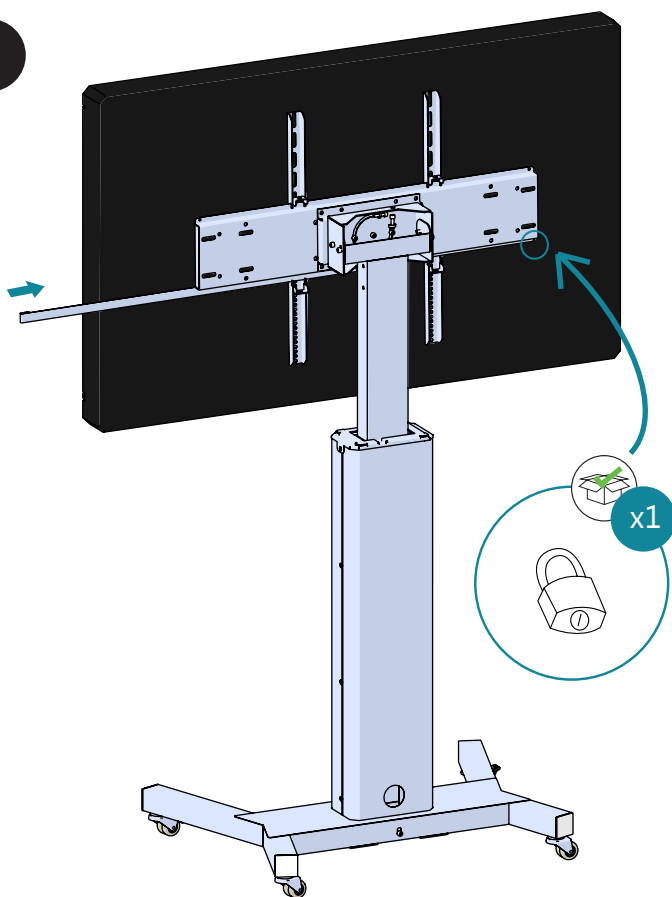
6



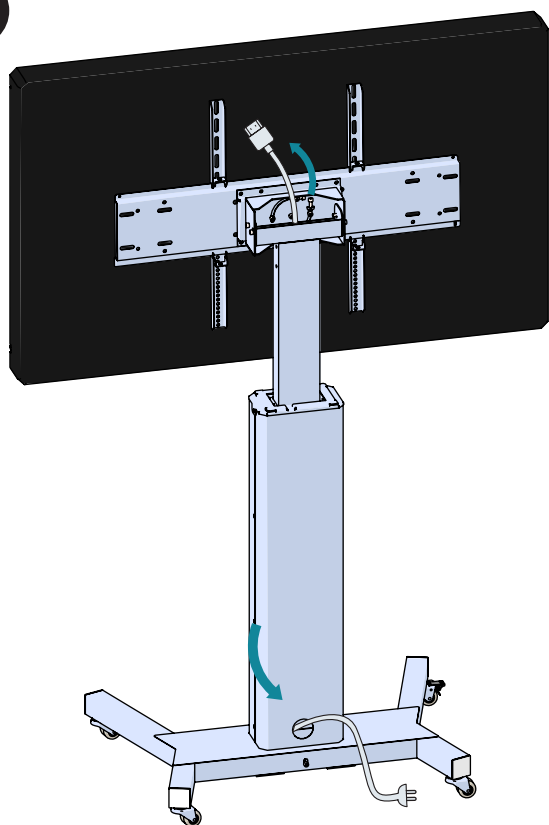
8

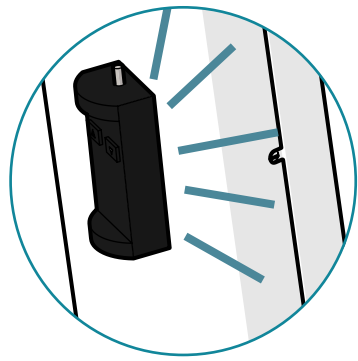
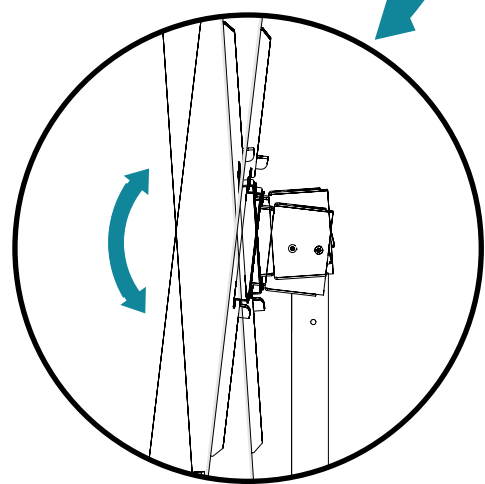
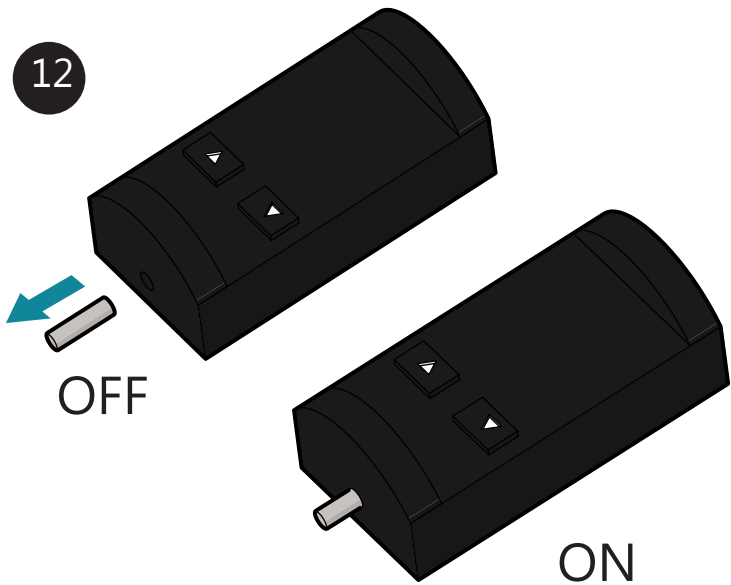
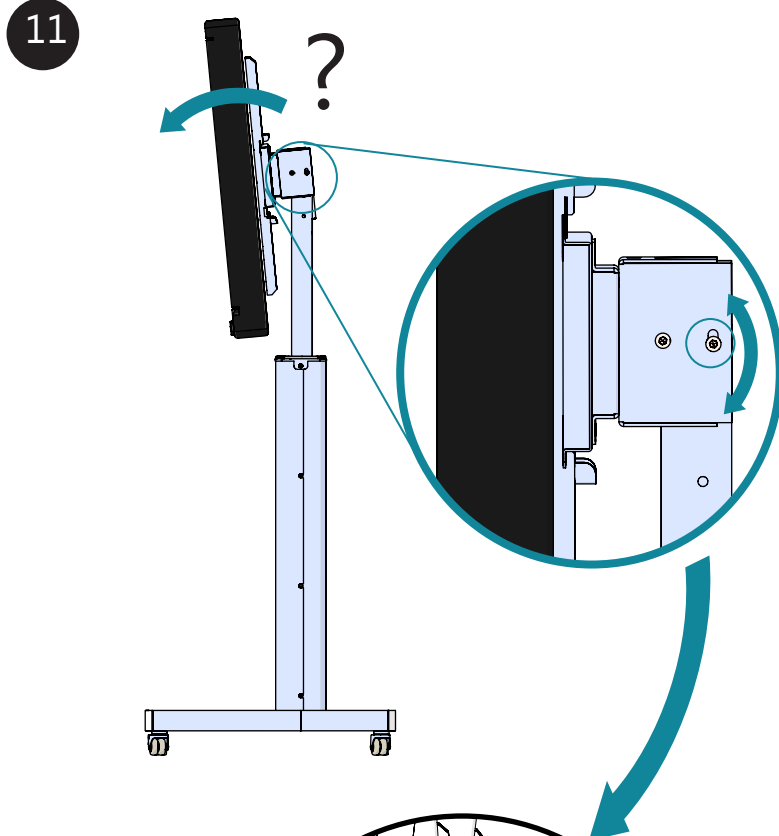
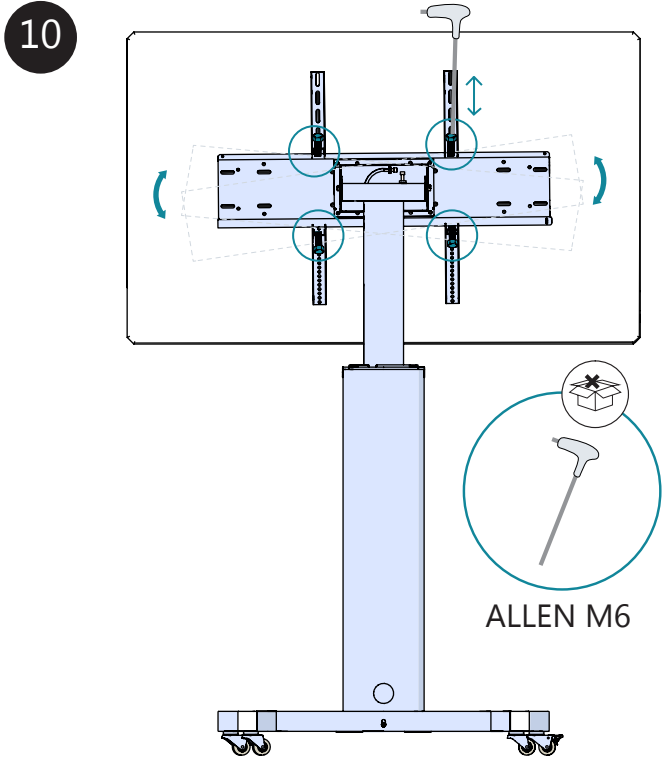


7



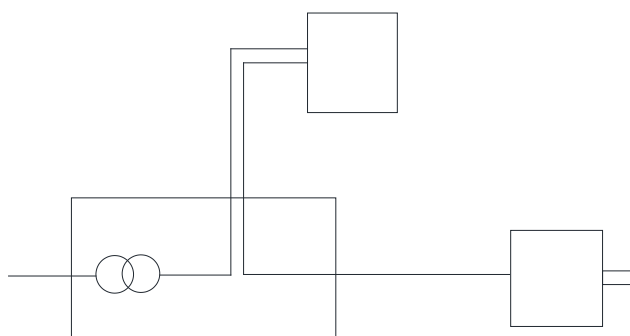
9





Enganchar el mando a distancia en la columna.  
Remote control will magnetically stick to metal .  
Il telecomando si aggancerà magnéticamente alla colonna in metallo.  
Kauko-ohjain kiinnittyy automaattisesti metalliseen pylvääseen.  
La télécommande sera maintenue magnétiquement sur la colonne.

DIAGRAMA ELÉCTRICO DEL MOTOR / ELECTRICAL DIAGRAM OF THE LIFTING SYSTEM / DIAGRAMMA DELL'IMPIANTO ELETTRICO DI SOLLEVAMENTO / NOSTOJÄRJESTELMÄN TEKNINEN KAAVA / SCHÉMA ÉLÉCTRIQUE DU SYSTÈME DE REHAUSSE.



Input: AC 100V-240V, 1.500mA;  
50/60Hz  
Output: DC29V - 2A

Max. Load: 6.000N; IP44  
Power Rating 24 DVC, Max: 2AMP



**DIMASA**

BARCELONA

C/ Travesera de Gracia nº 66, 1º2ª

08006 Barcelona (Spain) | Tel. +34 93 462 06 04

MADRID

C/ Parque Ferial nº 11 (Pol. Ind. Urtinsa II), 28923

Alcorcón (Madrid, Spain) | Tel. +34 91 616 96 88