

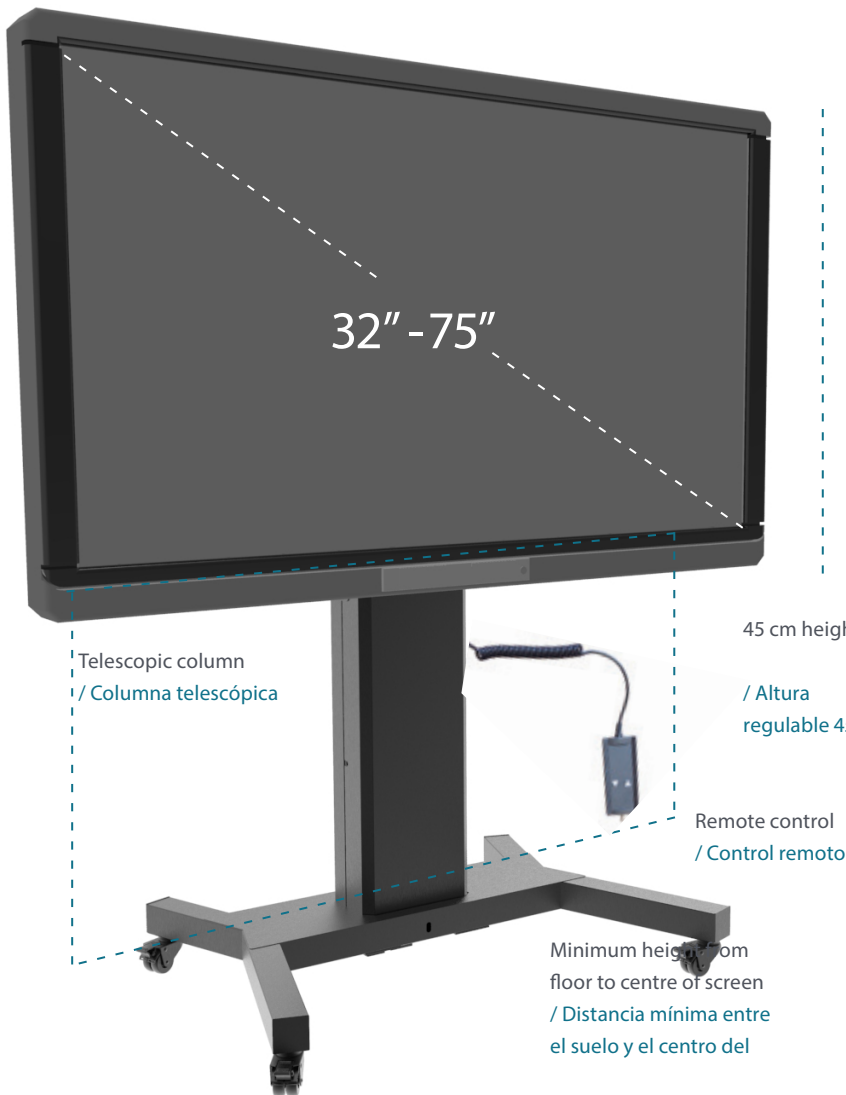
01
Mounting solutions with
electrical height adjustment

Soportes con regulación de
altura motorizada

MIF MOT MINI ZERO

Motorised short mobile floor stand

Soporte móvil motorizado pequeño



MIF MOT MINI ZERO

Motorised short mobile floor stand cart

SPECIFICATIONS

Ideally designed for touch LCD/Plasma displays (kindergarten & Primary schools installations)

Accommodates displays from 32 to 75 inches

Portable and easy to move between rooms

Ideal solution where a LCD/Plasma display cannot be fixed on a wall

Electronic height adjustment

Max. movement: 450 mm

Remote control with built in security switch for avoiding accidents

Display lock

Simple installation

Max. display weight: 100 kg

Compatible with any kind of wall

Specially designed for achieving free distance between the wall and the back of the mount so that installation is compatible with any kind of existing baseboard or obstacle on the wall

Four legs with height adjustment for the use on any kind of floor surface

CE certified

Soporte de pared motorizado pequeño, compatible con cualquier tipo de pared.

CARACTERÍSTICAS

Fácil de transportar entre aulas

Solución óptima cuando no se puede anclar la instalación a una pared

Específicamente diseñado para monitores táctiles (instalaciones en aulas para niños pequeños)

Compatible con monitores de 32 a 75 pulgadas

Regulación de altura mediante un motor eléctrico

Distancia máxima de recorrido: 450 mm.

Mando con switch de seguridad incorporado para evitar accidentes

Kit de seguridad para monitor

Fácil de instalar y de utilizar

Peso máximo del monitor: 100 kg.

Diseñado para salvar cualquier tipo de zócalo o arrimadero existente en la pared

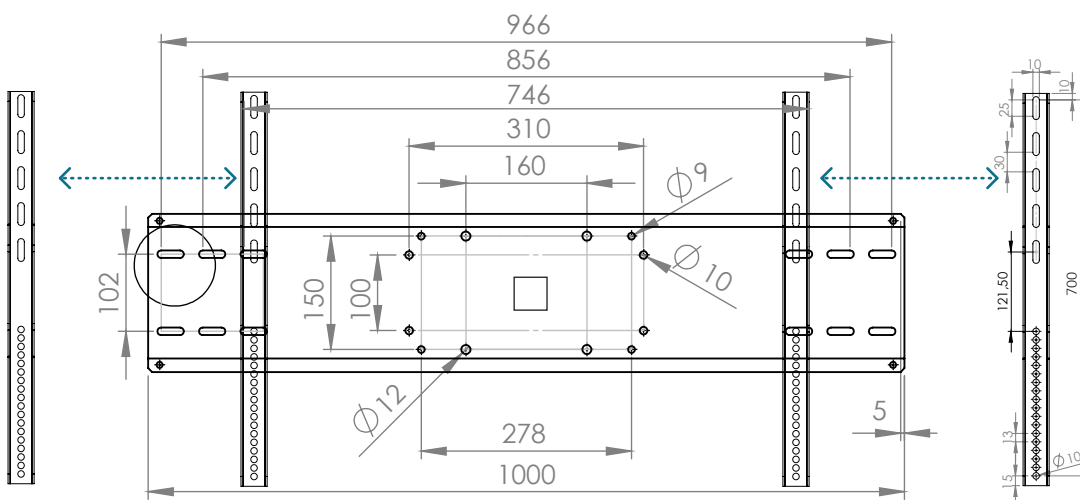
Patas niveladas regulables en altura para salvar cualquier desnivel en la superficie del suelo

Certificación CE



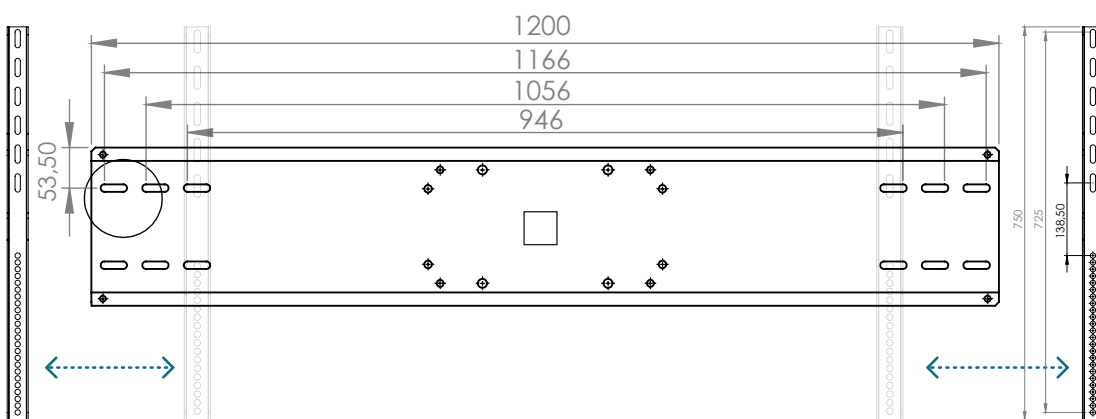
DISPLAY MOUNTS / SOPORTES DE MONITOR

Two different display mounts available
 Dos soportes de monitor disponibles



Standard

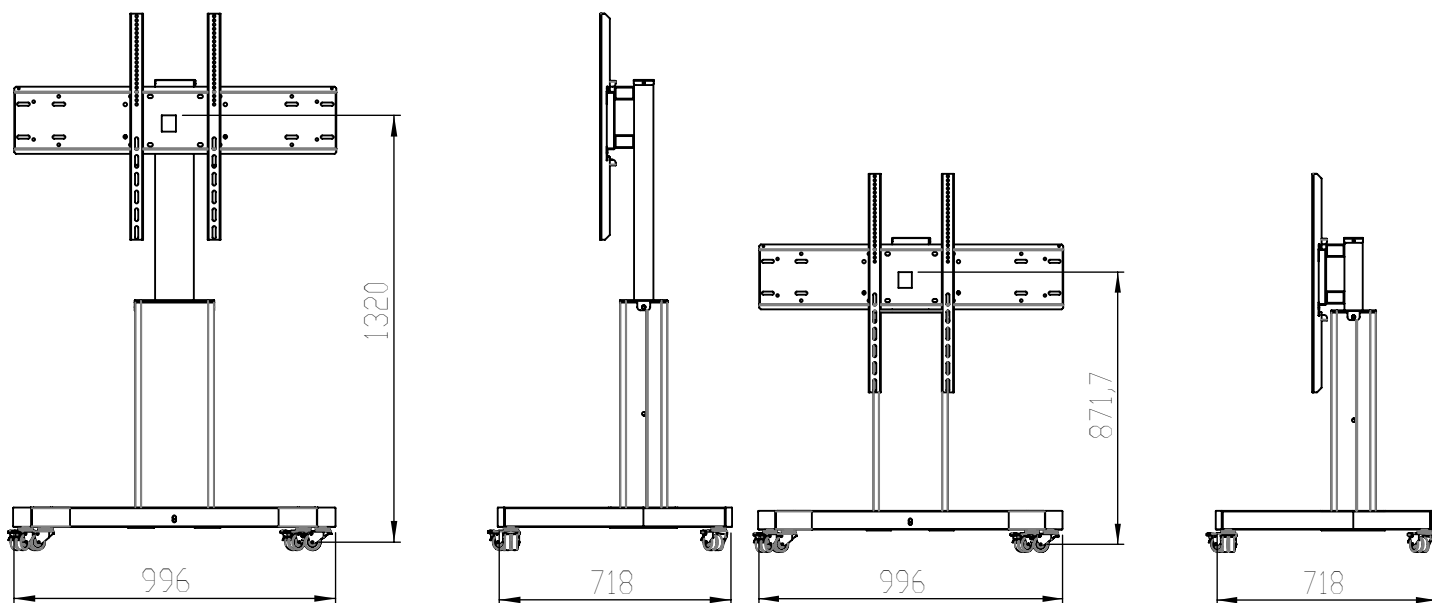
Shipped as standard
 Soporte incluido
 de forma standard



Mi Large mount

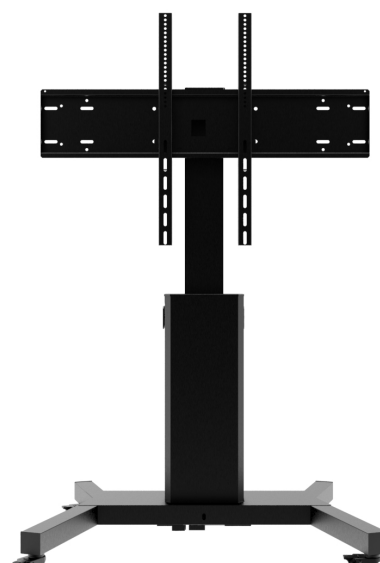
Shipped when ordered
 as an accessory
 Accesorio no incluido

DISPLAY HEIGHTS / ALTURAS DE MONITOR



Top position / Posición alta: 1320 mm

Bottom position / Posición baja: 872 mm



PRODUCT DETAILS / DETALLES DE PRODUCTO



BUILT IN POWER SOCKET

Allowing an easy & comfortable powerment

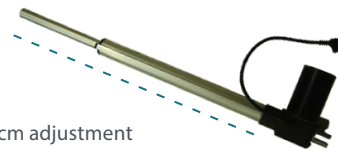
BASE DE ENCHUFES
Sistema integrado de fácil acceso



SECURITY SWITCH

Remote control does not work without the security switch, avoiding accidents with children

SWITCH DE SEGURIDAD
Si se extrae el switch del mando, éste no funciona, evitando posibles accidentes o un uso no deseado



45 cm adjustment
/ Regulable 45 cm

ELECTRIC MOTOR

6.000N motor, 12 V.

MOTOR ELÉCTRICO
Motor de 6.000N, 12 V.



INTERIOR CABLE MANEGEMENT

A solution that gives you the highest quality of cable hide and cable management

OCULTACIÓN Y GESTIÓN DE CABLEADO



FLEXIBLE SOLUTION

Easy to move from one room to another

SOLUCIÓN FLEXIBLE
Fácil de transportar de una sala a otra Compatible con puertas de 2 metros de altura



EASY WHEELCHAIR ACCESS

85 cm clearance between the wheels

FÁCIL ACCESO EN SILLA DE RUEDAS
85 cm de distancia entre ruedas

