

MIF MOT MINI ZERO

Motorised mobile floor stand

Soporte motorizado de ruedas

Supporto mobile motorizzato

Moottoroitu pyörillä varustettu näytön teline

Chariot mobile réglable en hauteur électriquement

Installation manual

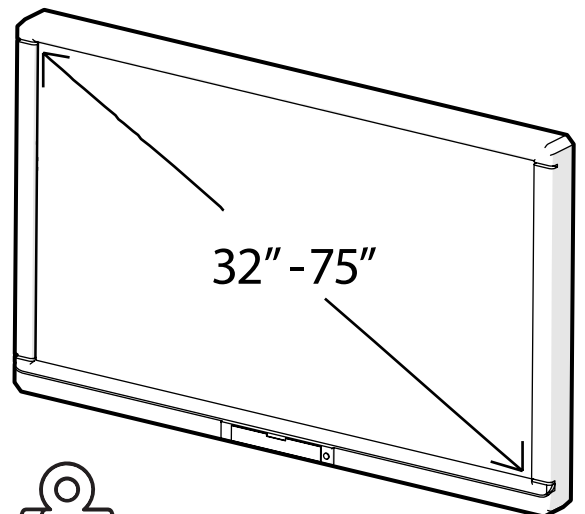
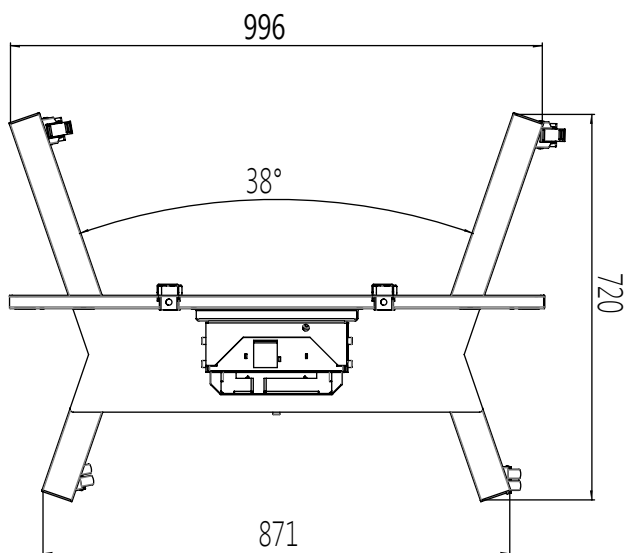
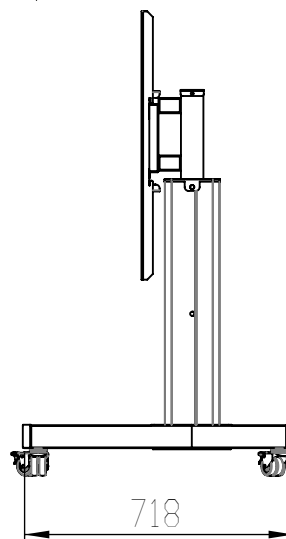
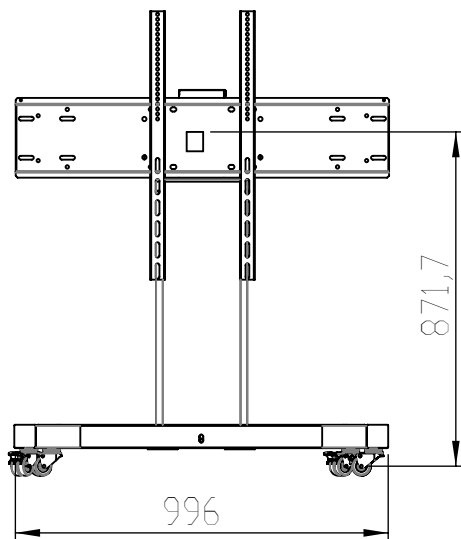
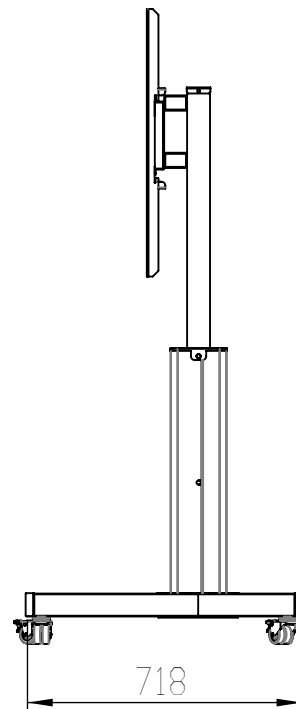
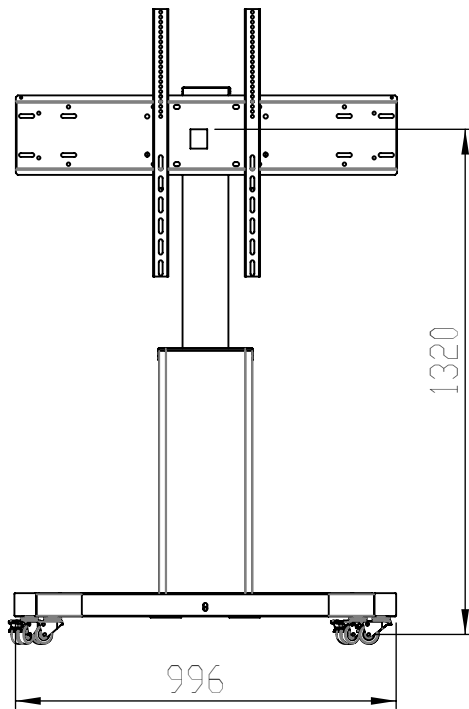
Manual de instalación

Manuale di installazione

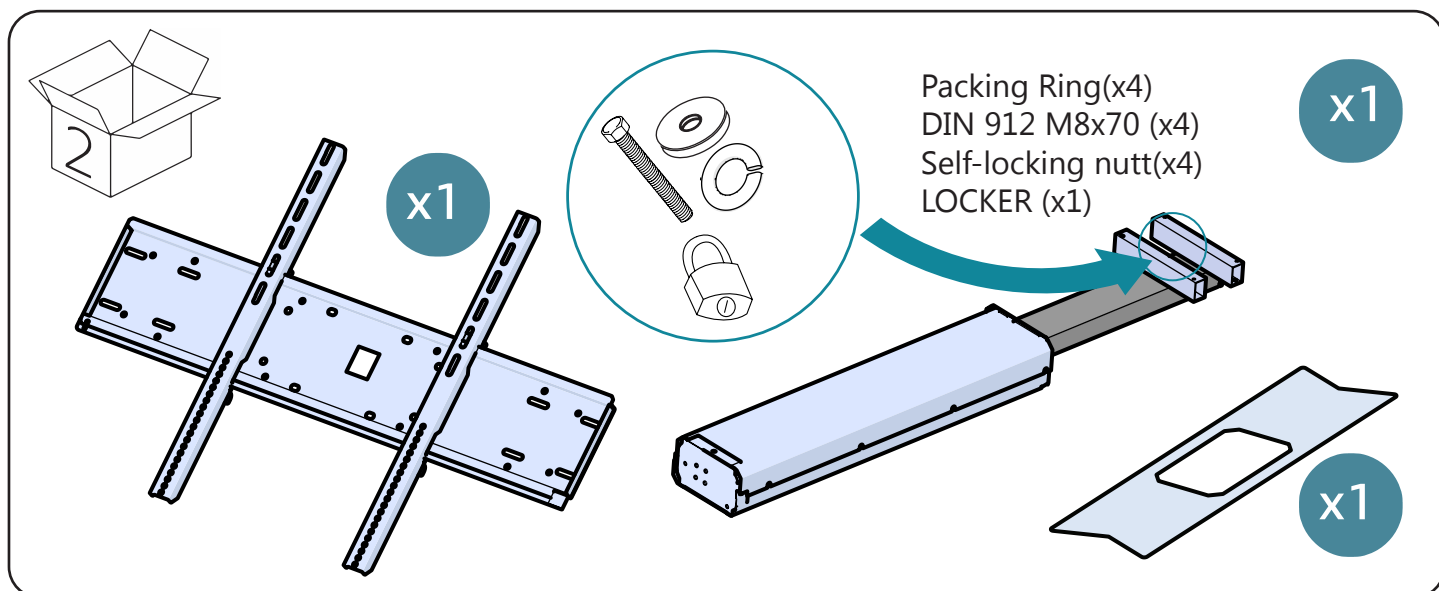
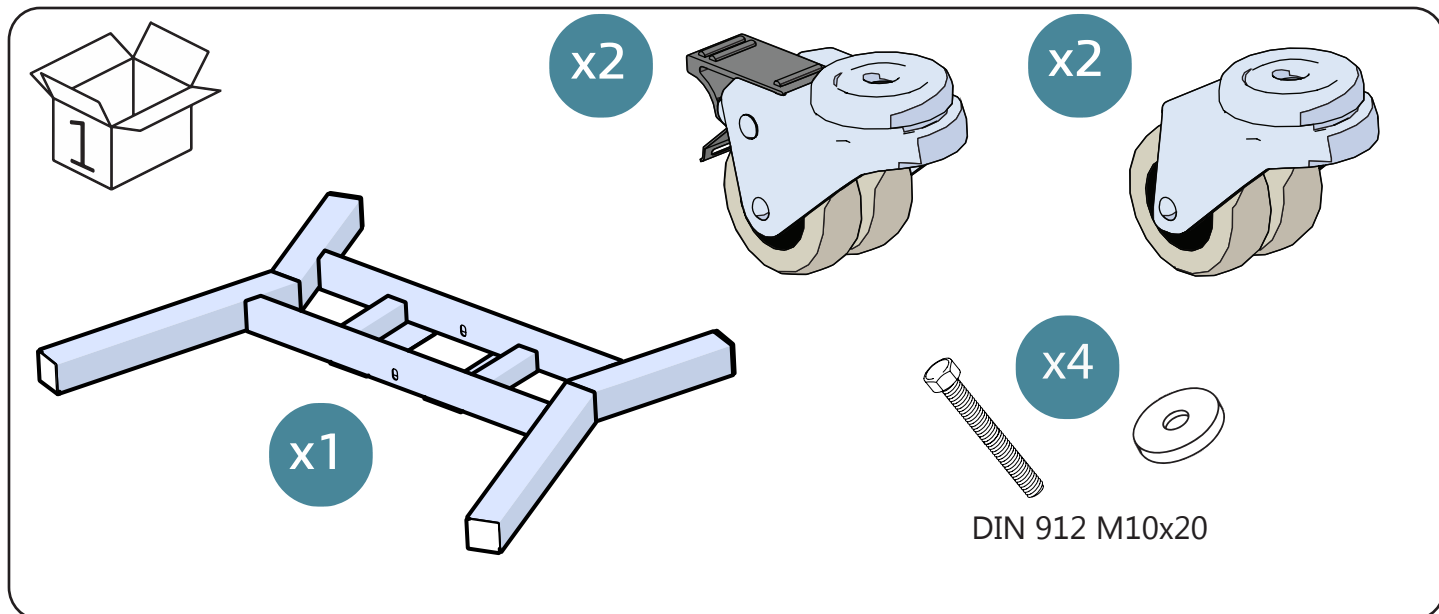
Asennusopas

Manuel d'installation

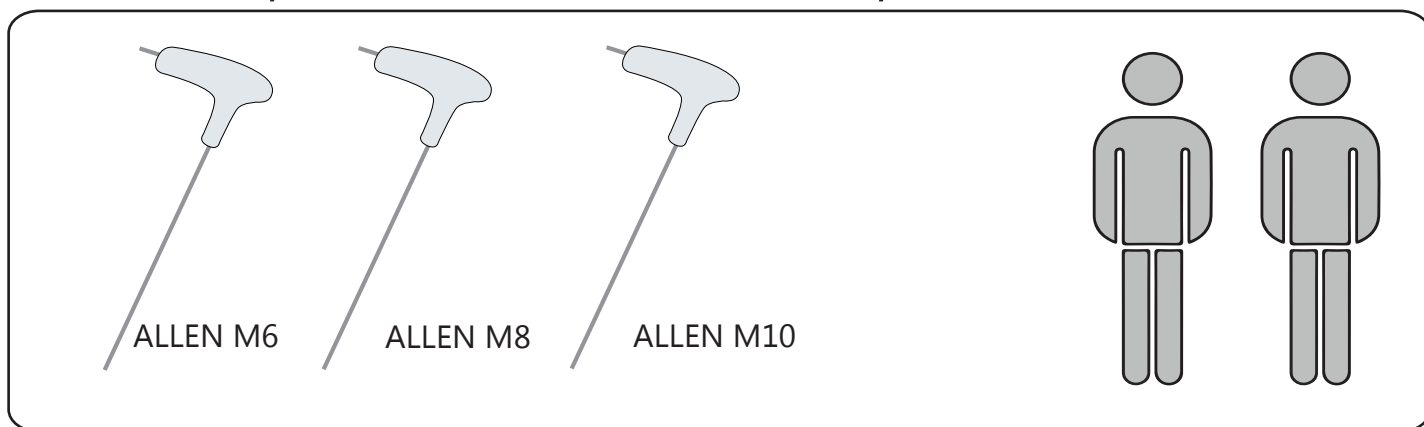




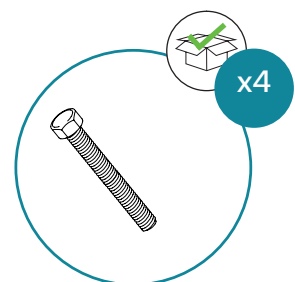
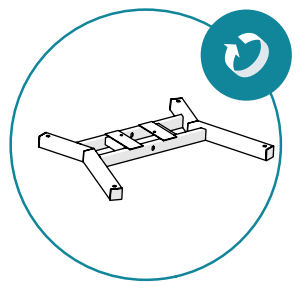
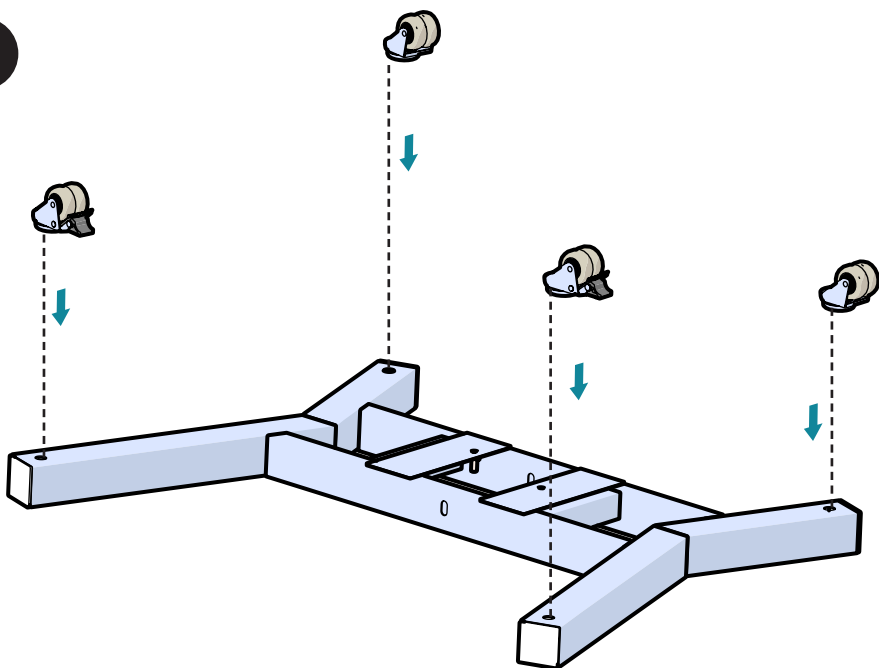
CONTENIDO/CONTENTS/CONTENUTO/SISÄLLYS/CONTENU:



HERRAMIENTAS NECESARIAS/TOOLS NEEDED/ATTREZZI NECESSARI/TARPEELLISET TYÖKALUT/OUTILS NÉCESSAIRES:

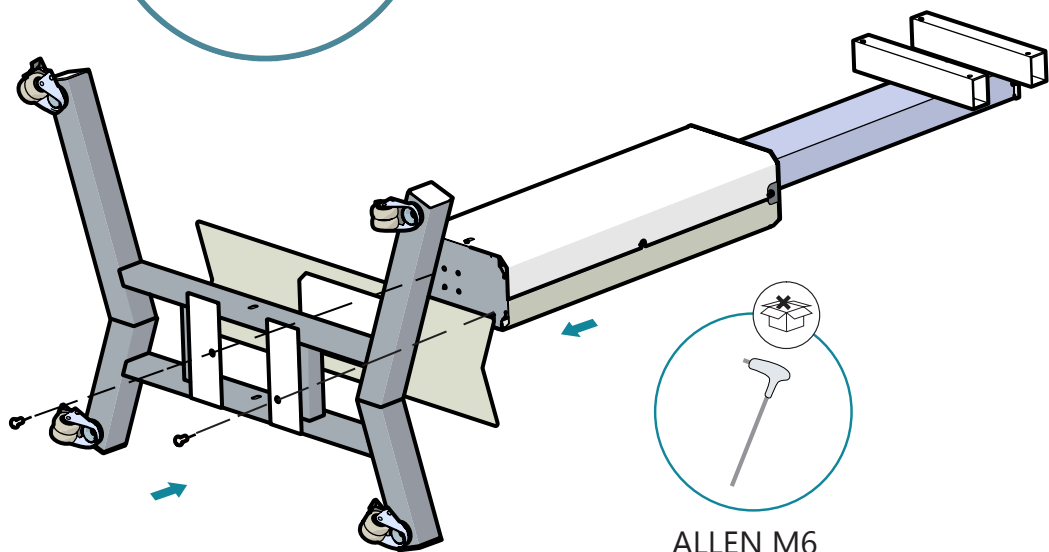
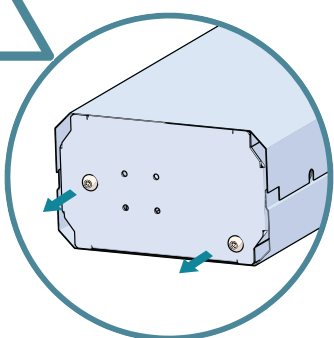


1

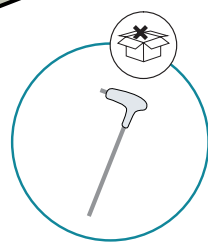


DIN 912 M10x20

2

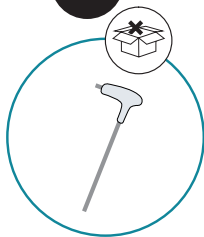


3



ALLEN M6

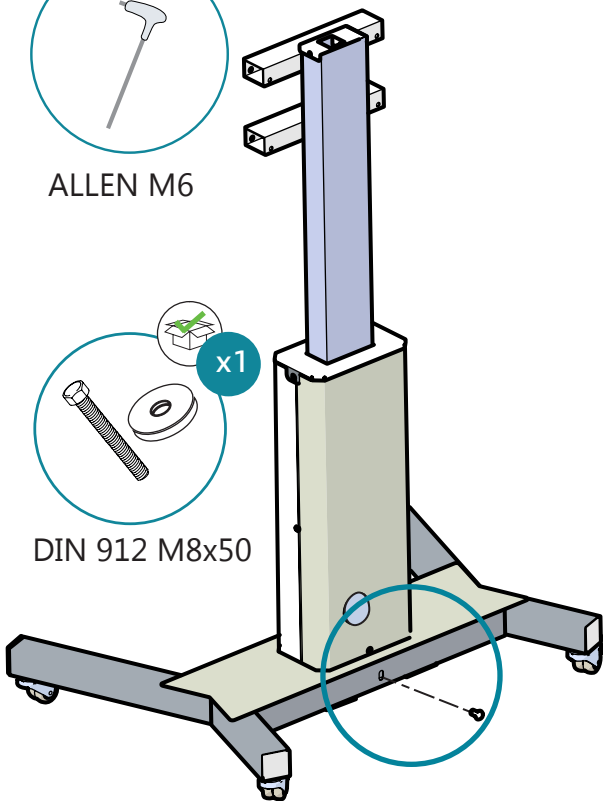
4



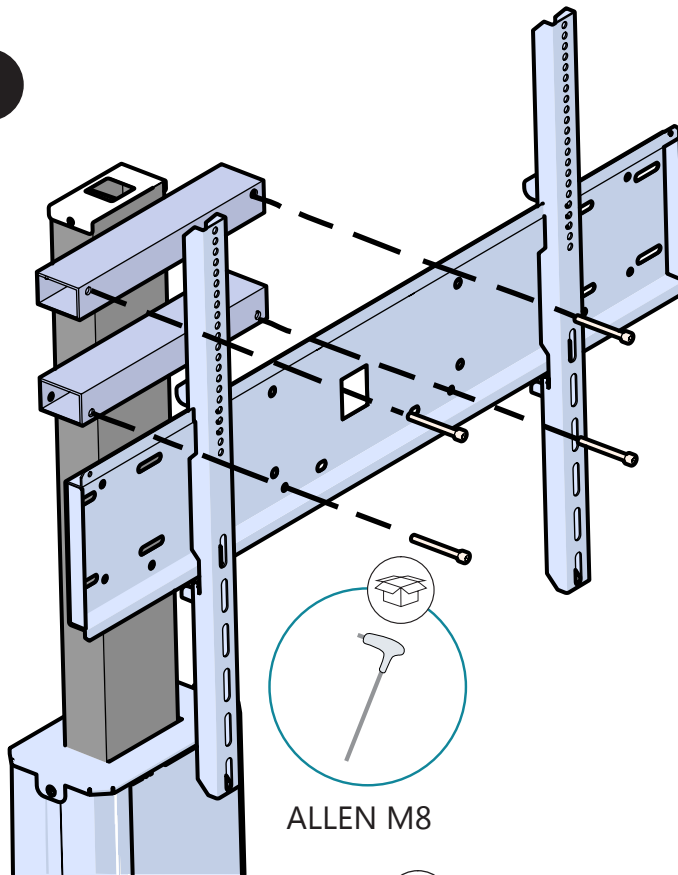
ALLEN M6



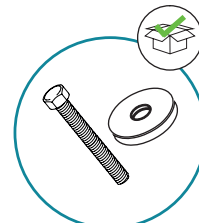
DIN 912 M8x50



5

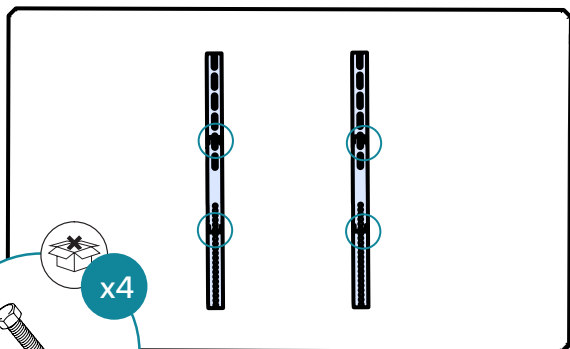


ALLEN M8

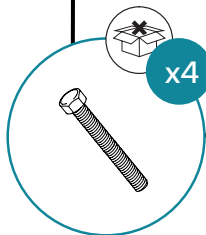


DIN 912 M8x70
Self-locking nut M8
Packing Ring

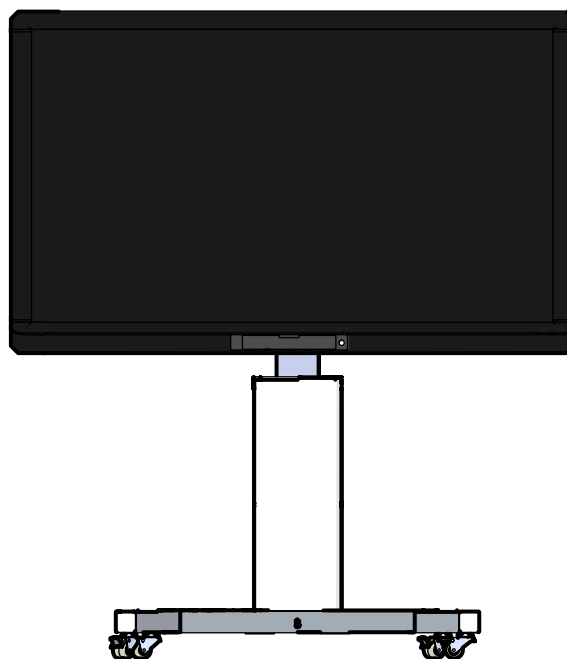
6



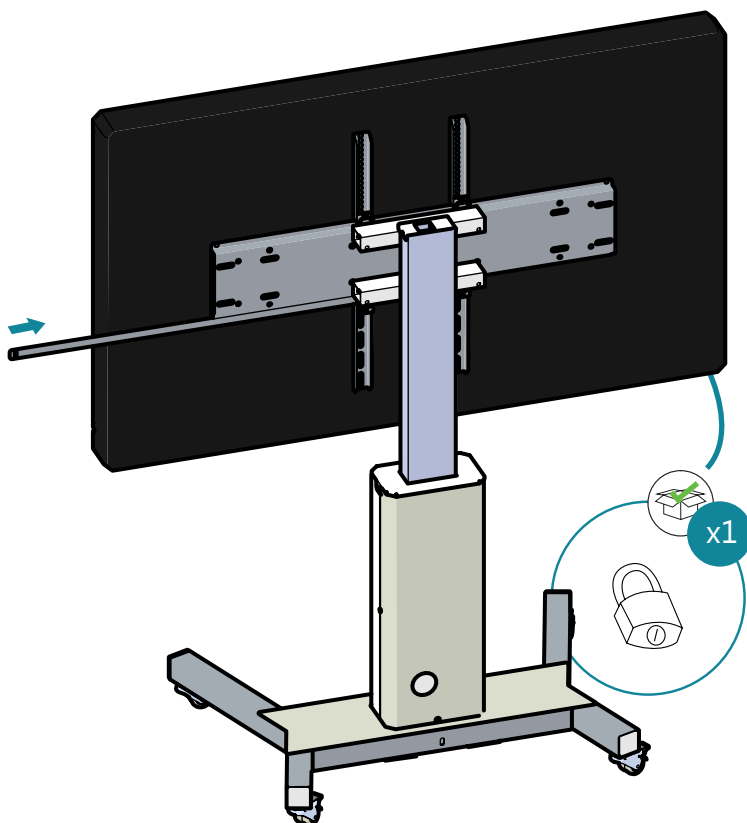
x4



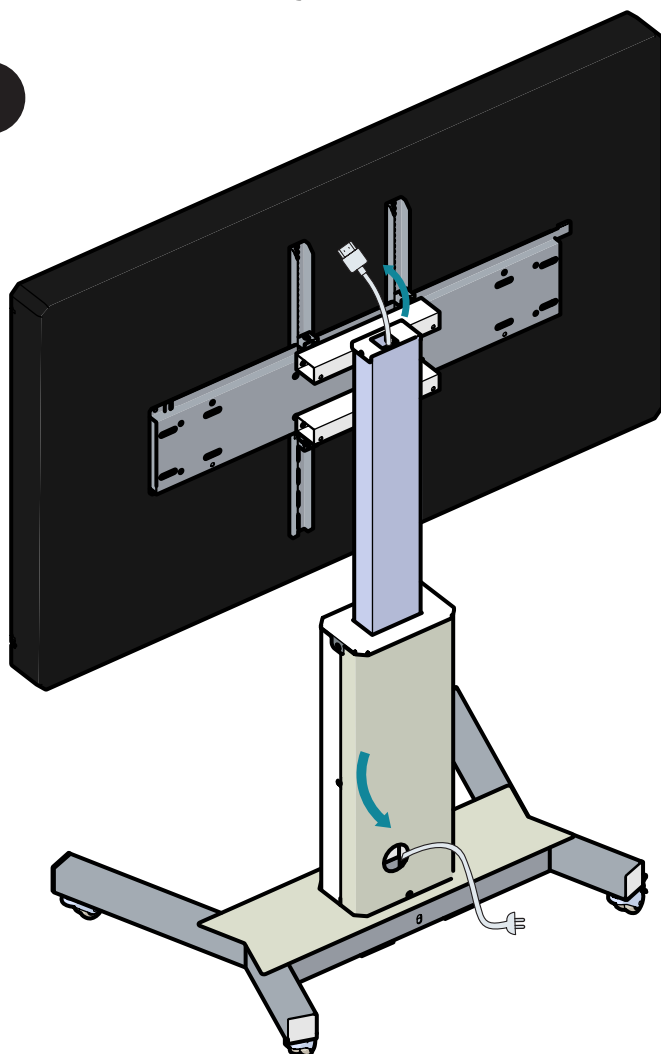
7



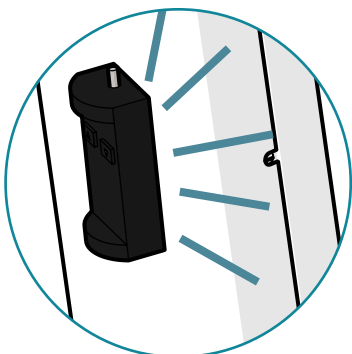
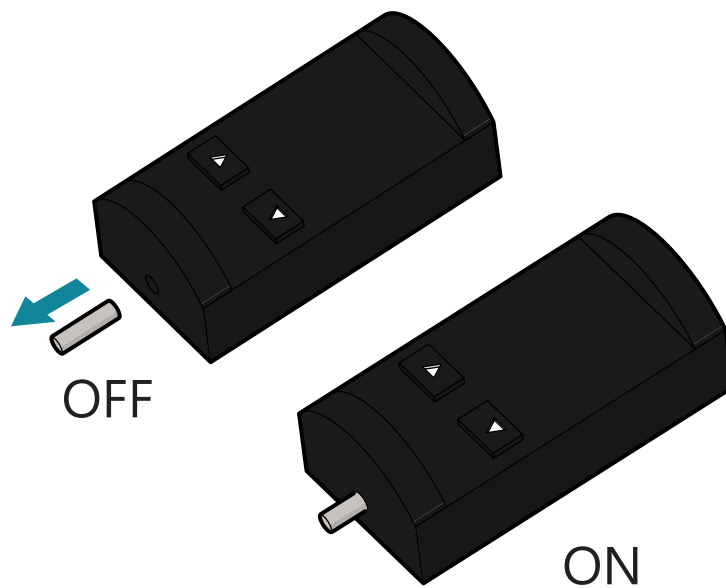
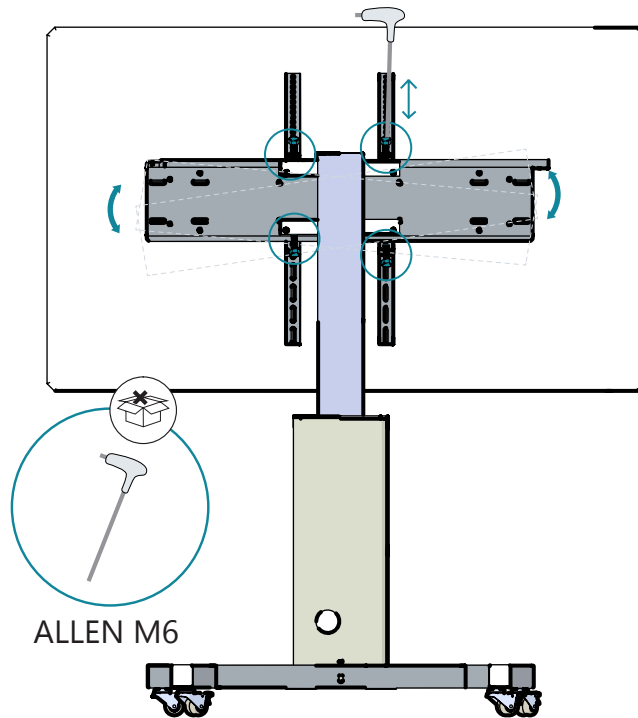
8



9

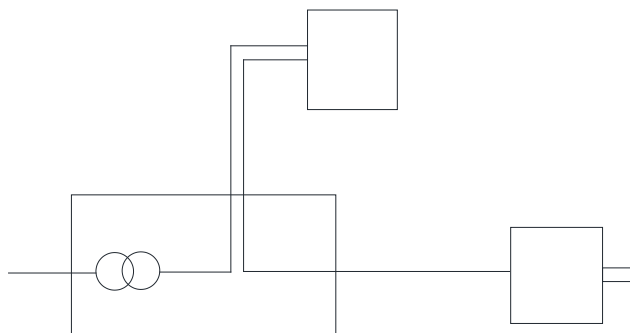


10



Enganchar el mando a distancia en la columna.
Remote control will magnetically stick to metal column .
Il telecomando si aggancerà magnéticamente alla colonna in metallo.
Kauko-ohjain kiinnittyy automaattisesti metalliseen pylvääseen.
La télécommande sera maintenue magnétiquement sur la colonne.

DIAGRAMA ELÉCTRICO DEL MOTOR / ELECTRICAL DIAGRAM OF THE LIFTING SYSTEM / DIAGRAMMA DELL'IMPIANTO ELETTRICO DI SOLLEVAMENTO / NOSTOJÄRJESTELMÄN TEKNINEN KAAVA / SCHÉMA ÉLÉCTRIQUE DU SYSTÈME DE REHAUSSE.



Input: AC 100V-240V, 1.500mA;
50/60Hz
Output: DC29V - 2A

Max. Load: 6.000N; IP44
Power Rating 24 DVC, Max: 2AMP



DIMASA

BARCELONA

C/ Travesera de Gracia nº 66, 1º2ª

08006 Barcelona (Spain) | Tel. +34 93 462 06 04

MADRID

C/ Parque Ferial nº 11 (Pol. Ind. Urtinsa II), 28923

Alcorcón (Madrid, Spain) | Tel. +34 91 616 96 88