



01
Mounting solutions with
electrical height adjustment

Soportes con regulación de
altura motorizada

MIF MOT STANDARD 600 PRO

Motorized mobile floor stand

Soporte móvil motorizado

MIF MOT STANDARD 600 PRO

Motorized mobile floor stand cart



60 cm height adjustment

/ Altura
regulable 60 cm

Remote control
/ Control remoto

SPECIFICATIONS

Portable and easy to move
between rooms

Ideal solution where a LCD/Plasma
display cannot be fixed on a wall

Accommodates displays from
32 to 95 inches

Electronic height adjustment

Max. movement: 600 mm

Remote control with built in security
switch for avoiding accidents

Display lock

Simple installation

Easy operation (even for wheelchair
users)

Max. display weight: 160 kg

Wheel system with brakes

Built in 3 ways socket outlet with switch

CE Certified

Soporte móvil motorizado

CARACTERÍSTICAS

Específicamente diseñado para monitores táctiles
(entorno educativo y de negocios)

Fácil de transportar entre aulas

Solución óptima cuando no se puede anclar la
instalación a una pared

Compatible con monitores de 32 a 95
pulgadas

Regulación de altura mediante un motor eléctrico

Distancia máxima de recorrido: 60 cm.

Mando con switch de seguridad incorporado para
evitar accidentes

Kit de seguridad para monitor

Fácil de instalar

Permite el uso a usuarios con sillas de
ruedas.

Peso máximo del monitor: 160 kgs.

Ruedas con sistema de freno

Bases de corrientes integradas para fácil
conexión de los equipos

Certificación CE



32 - 95"



2 mts

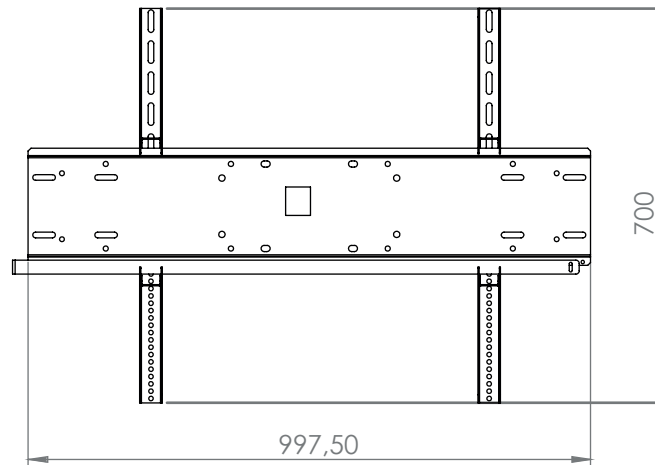


160 kgs



Motor.

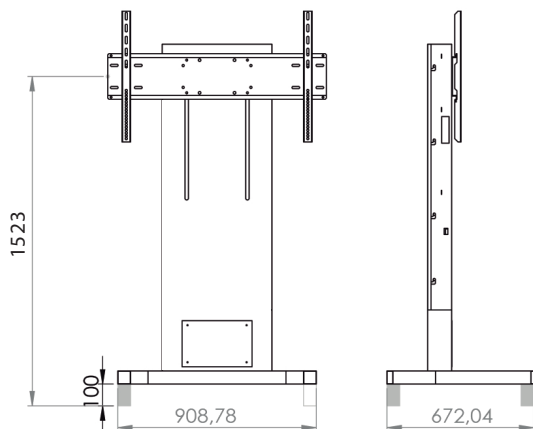
DISPLAY MOUNTS / SOPORTES DE MONITOR



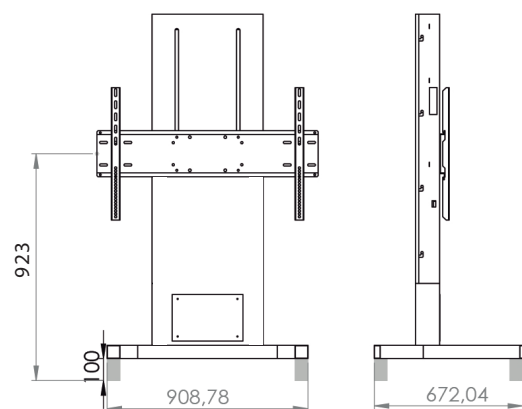
Standard

Shipped as standard
Soporte incluido
de forma standard

DISPLAY HEIGHTS / ALTURAS DE MONITOR

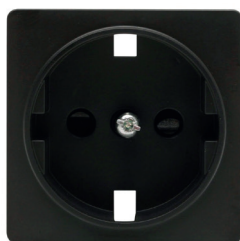


Top position / Posición alta: 1523 mm



Bottom position / Posición baja: 923 mm

PRODUCT DETAILS / DETALLES DE PRODUCTO



BUILT IN POWER SOCKET

Allowing an easy & comfortable powerment

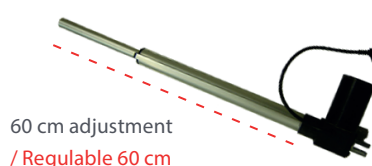
BASE DE ENCHUFES
Sistema integrado de fácil acceso



SECURITY SWITCH

Remote control does not work without the security switch, avoiding accidents with children

SWITCH DE SEGURIDAD
Si se extrae el switch del mando, éste no funciona, evitando posibles accidentes o un uso no deseado



60 cm adjustment
/ Regulable 60 cm

ELECTRIC MOTOR

6.000N motor, 12 V.

MOTOR ELÉCTRICO
Motor de 6.000N, 12 V.



INTERIOR CABLE MANAGEMENT

A solution that gives you the highest quality of cable hide and cable management

OCULTACIÓN Y GESTIÓN DE CABLEADO
Sistema de ocultación y guiado de cables



FLEXIBLE SOLUTION

Easy to move from one room to another

SOLUCIÓN FLEXIBLE
Fácil de transportar de una sala a otra
Compatible con puertas de 2 metros de altura



EASY WHEELCHAIR ACCESS

85 cm clearance between the wheels

FÁCIL ACCESO EN SILLA DE RUEDAS
85 cm de distancia entre ruedas