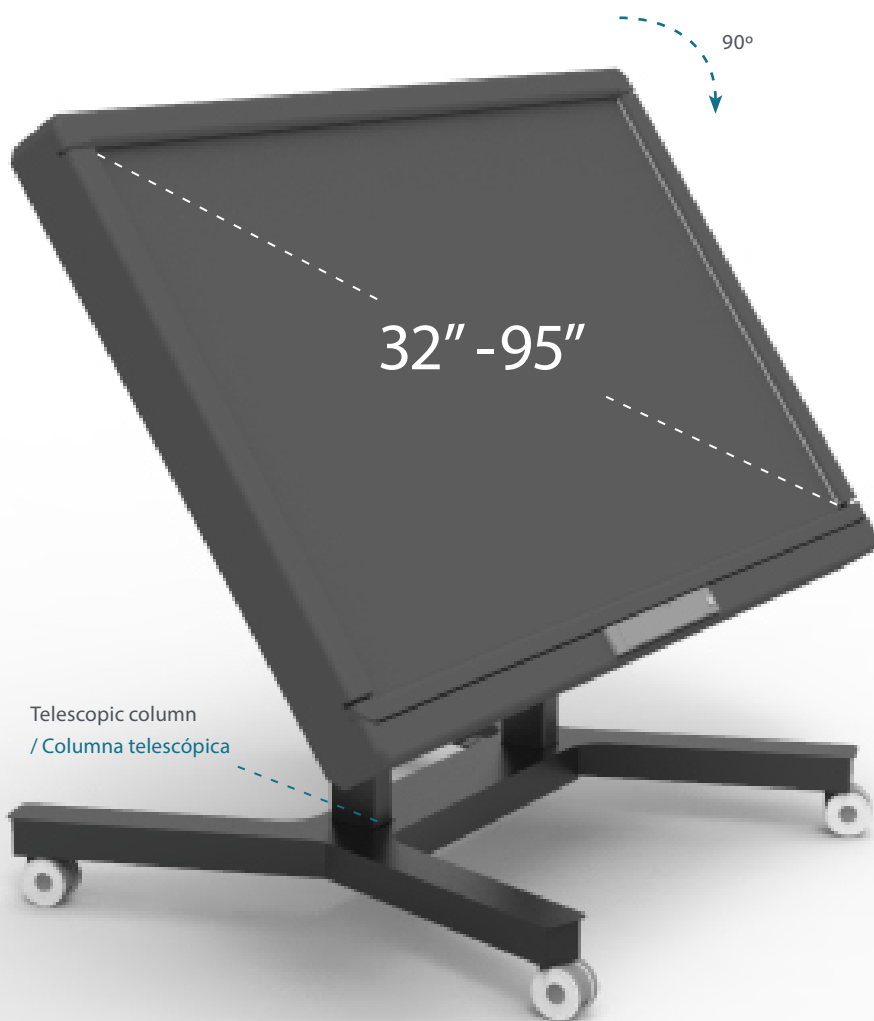


04

Flip trolley with motorised
height & tilt adjustment

Soporte tipo mesa con
inclinación y regulación de
altura motorizada

—
MIMI MOT



MIMI MOT

Motorised tilt table trolley

SPECIFICATIONS

Floor stand with motorised height adjustment and 90° display tilt regulation

Ideal solution for touch displays in education, corporate, digital signage or event fields

Portable and easy to move between rooms

Accommodates with displays from 32 to 95"

Max. height movement: 650 mm

Display lock

Simple installation & operation

Max. display weight: 100 kg

Wheel system with brakes

CE certified

5 years (optional up to 10 years)

Mesa inclinable con regulación de altura motorizada

CARACTERÍSTICAS

Soporte móvil con regulación motorizada de altura y ajuste de la inclinación del monitor (hasta 90°)

Para uso en educación, áreas públicas, oficinas, salas de reuniones, museos, hoteles...

Fácil de transportar entre aulas

Compatible con monitores entre 32 y 95 pulgadas.

Distancia máxima de recorrido: 650 cm.

Sistema de seguridad para anclaje del monitor.

Fácil de instalar.

Peso máximo de carga: 100 kg.

Ruedas con sistema de freno

Certificación CE

Garantía de 5 años (ampliable a 10 años)



32 - 95"



Motor 650 mm



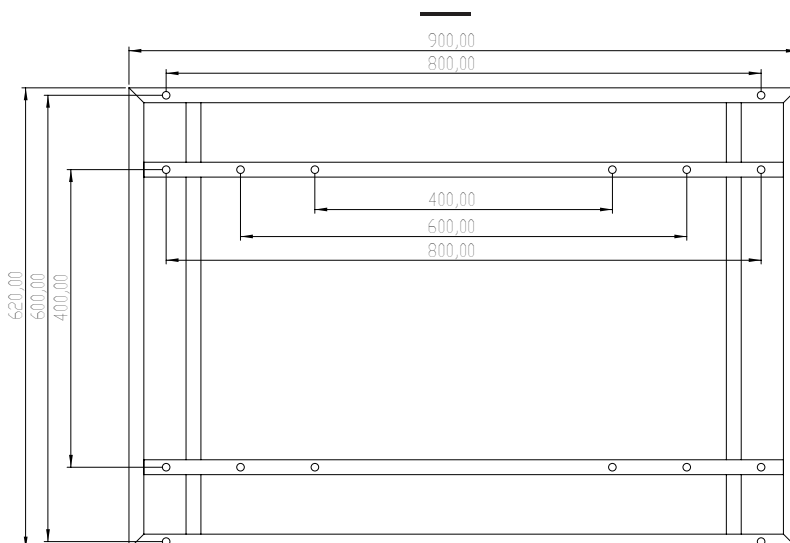
100 kgs



90°



VESA DISPLAY MOUNTS / SOPORTES VESA DE MONITOR



PRODUCT DETAILS / DETALLES DE PRODUCTO



BUILT IN POWER SOCKET

Allowing an easy & comfortable powerment

BASE DE ENCHUFES
Sistema integrado de fácil acceso



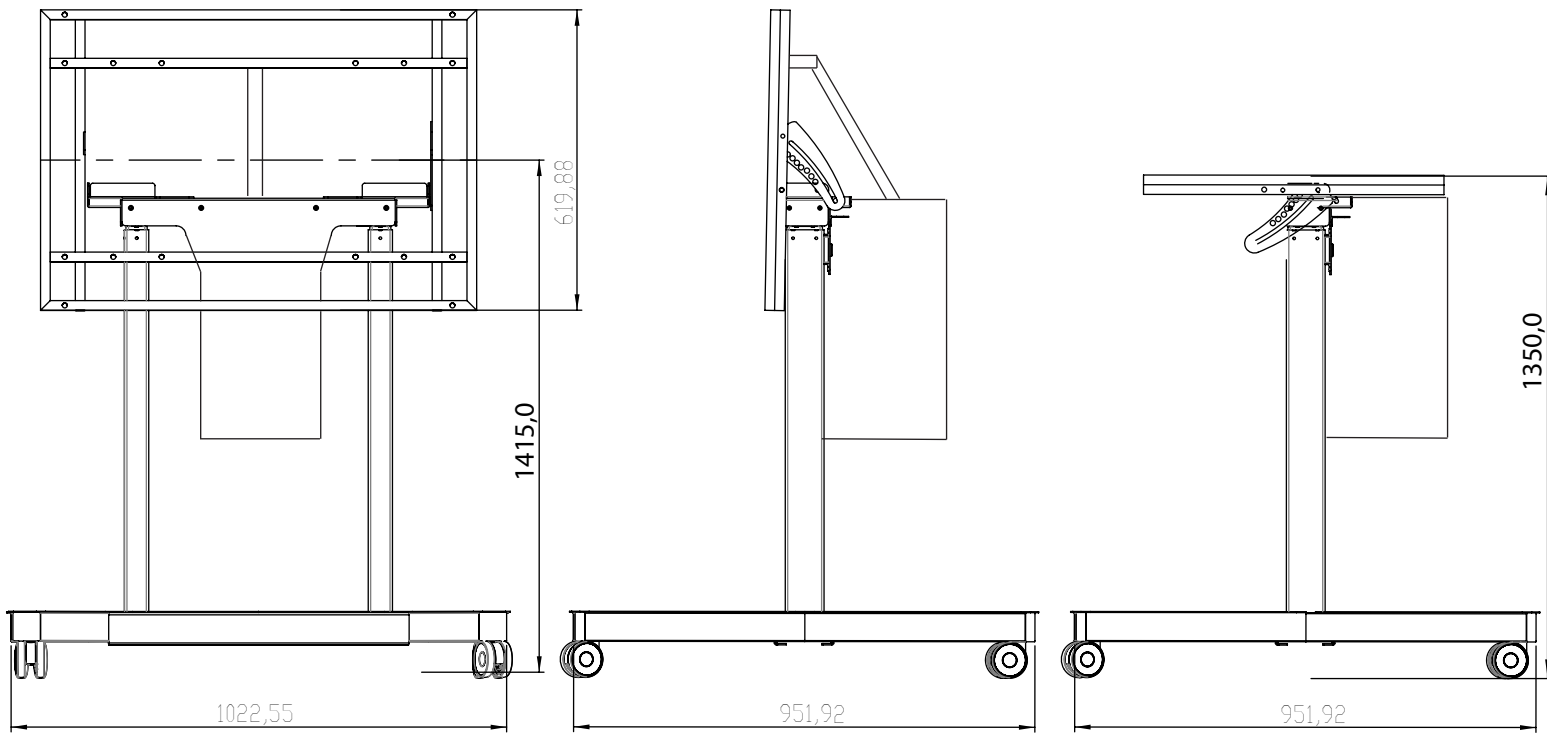
EASY ADJUSTMENT

One single handset for height & tilt adjustment

Regulación de altura e inclinación del diplay con un sólo mando



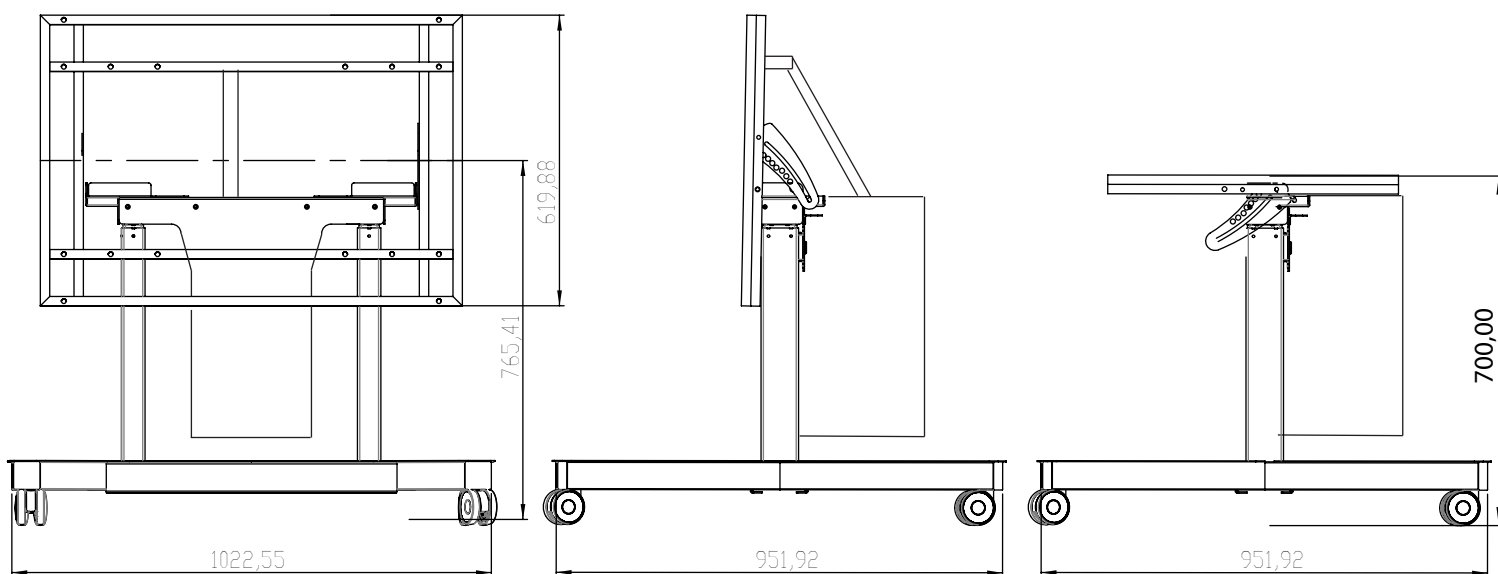
TOP POSITION / POSICIÓN ALTA



Trolley configuration / Soporte de ruedas: 1415 mm

Table configuration / mesa: 1350 mm

BOTTOM POSITION / POSICIÓN BAJA



Trolley configuration / soporte de ruedas 765

Table configuration / mesa 700



MADRID

c/ Parque Ferial nº 11
Pol. Ind. Urtinsa II
28923 Alcorcón (Madrid)
Tel.: +34 91 616 96 88

BARCELONA

Pasatje Santa Rosa nº13
08105 Sant Fost de
Campcentelles (Barcelona)
Tel: +34934620604 /
+34916169688

ONLINE

www.dimasa.es
www.soporteparadisplay.eu
comercial@dimasa.es

DIMASA
Education, Corporate & Rental Mounts