

04

Motorised tilt table trolley

Mesa móvil inclinable con  
regulación de altura motorizada

# MIMI TABLE PRO



# MIMI TABLE PRO

## Motorised tilt table trolley

### SPECIFICATIONS

Floor stand with motorised height adjustment and 90° manual display tilt regulation

Ideal solution for touch displays in education, corporate, digital signage or event fields

Portable and easy to move between rooms

Accommodates with displays from 32 to 95"

Max. height movement: 650 mm

Remote control with built in security anti collision sensor, avoiding accidents.

Display lock

Simple installation & operation

Max. display weight: 100 kg

Wheel system with brakes

CE certified

## Mesa inclinable con regulación de altura motorizada

### CARACTERÍSTICAS

Soporte móvil con regulación motorizada de altura y ajuste manual de la inclinación del monitor (hasta 90°)

Para uso en educación, áreas publicas, oficinas, salas de reuniones, museos, hoteles...

Fácil de transportar entre aulas

Compatible con monitores entre 32 y 95 pulgadas.

Distancia máxima de recorrido: 650 cm.

Botonera de fijación de altura con sistema de detección de colisión con autoretorno para evitar accidentes

Sistema de seguridad para anclaje del monitor.

Fácil de instalar.

Peso máximo de carga: 100 kg.

Ruedas con sistema de freno

Certificación CE



32 - 95"



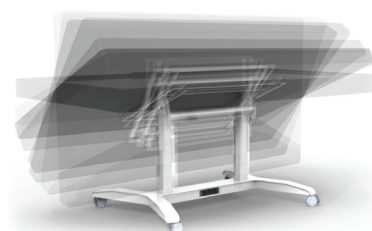
Motor.



100 kgs

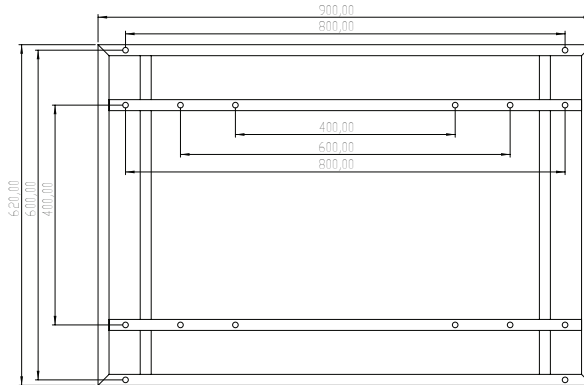


90° Manual

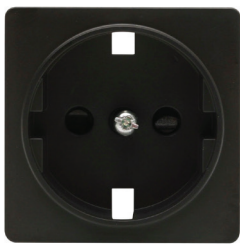


# VESA DISPLAY MOUNTS / SOPORTES VESA DE MONITOR

Different display mounts available  
Soportes de monitor disponibles



## PRODUCT DETAILS / DETALLES DE PRODUCTO



### BUILT IN POWER SOCKET

Allowing an easy & comfortable powerment

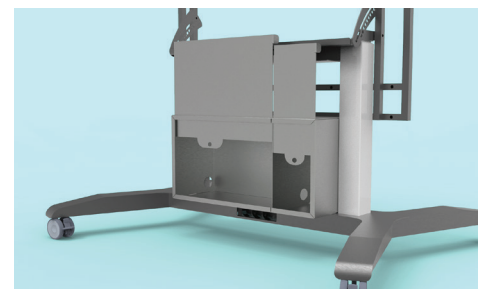
**BASE DE ENCHUFES**  
Sistema integrado de fácil acceso



### ANTI-COLLISION FUNCTION

Integrated sensor minimising the risk of collision with obstacles in the up & down direction.

**FUNCIÓN ANTICOLISIÓN**  
Sistema de protección anticollisión con obstáculos.



### OPTIONAL: MI BOX

Security cabinet for all kind of device storage such as keyboards, mouse, or laptops.

**ACCESORIO: MI BOX**  
Cajón con candado para guardar objetos varios tales como teclados, ratones o portátiles.



### CABLE MANAGEMENT

Optional energy chain to ensure the supply of energy while in constant motion.

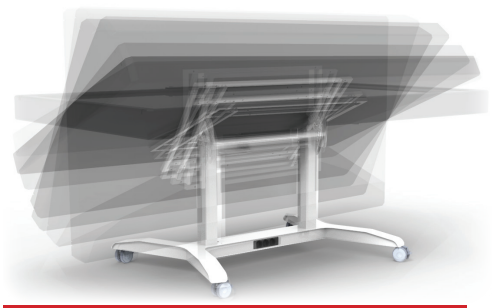
**GESTIÓN DE CABLEADO**  
Cadena portacables opcional para una óptima gestión del cableado



### EASY WHEELCHAIR ACCESS

100 cm clearance between the wheels

**FÁCIL ACCESO EN SILLA DE RUEDAS**  
100 cm de distancia entre ruedas

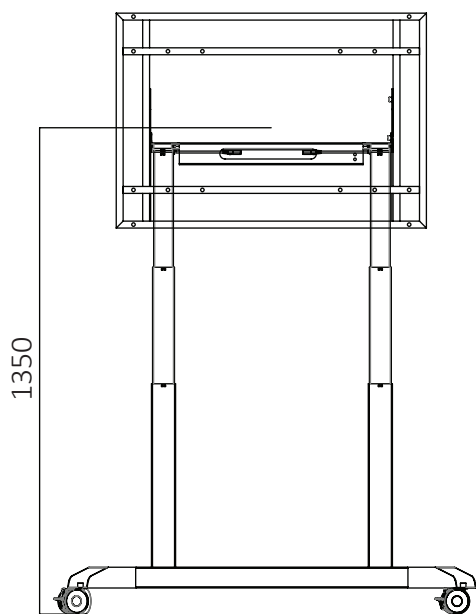


### 90° REGULATION

90° manual display tilt regulation

**REGULACIÓN DE 90°**  
Regulación manual de la inclinación del monitor

TOP POSITION / POSICIÓN ALTA



Trolley configuration / Soporte de ruedas: 1350 mm

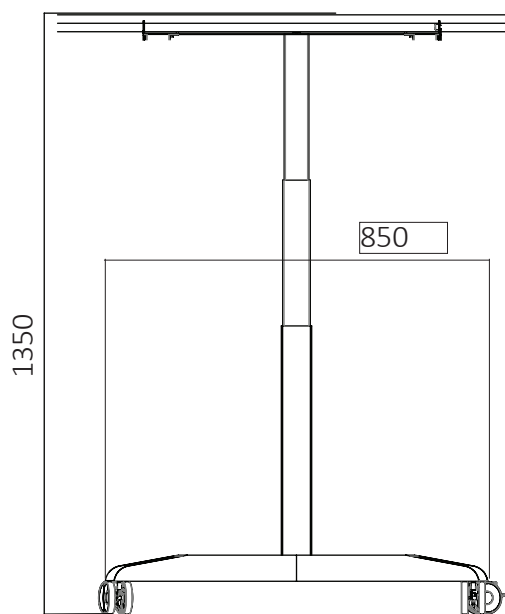
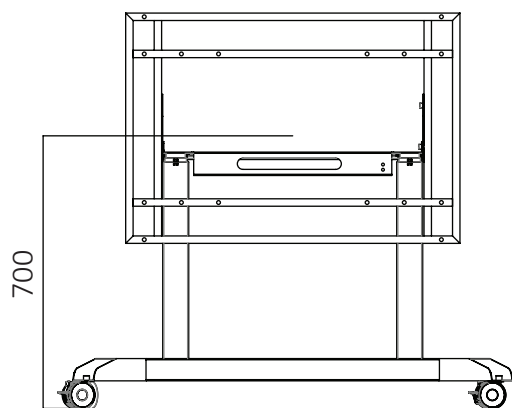


Table configuration / mesa: 1350 mm

BOTTOM POSITION / POSICIÓN BAJA



Trolley configuration / soporte de ruedas 700

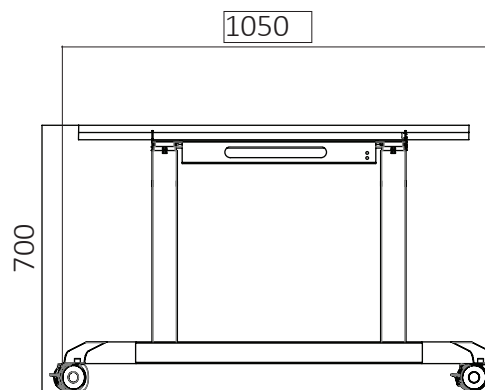


Table configuration / mesa 700