

MIP FLEX

Fixed height wall to floor stand

Soporte suelo-pared con altura fija

Installation manual

Manual de instalación

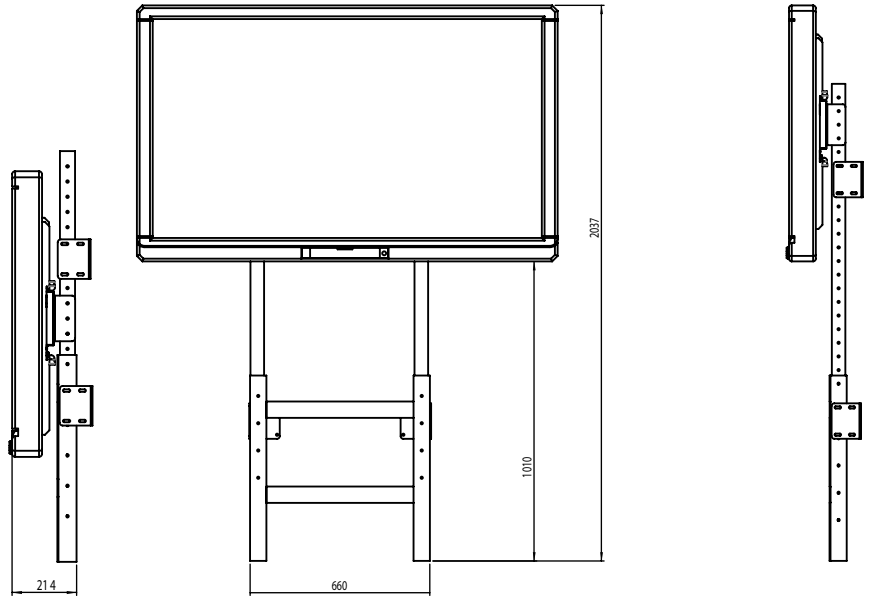
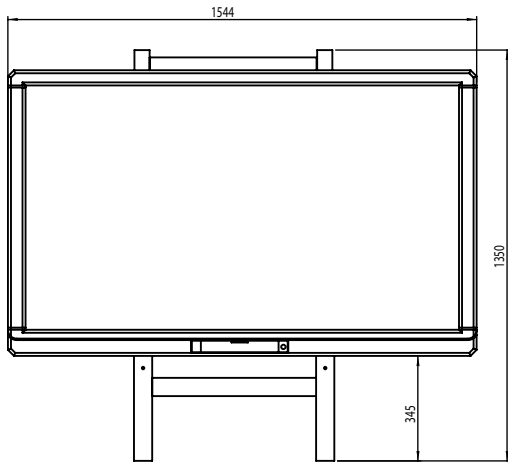
Manuale di installazione

Asennusopas

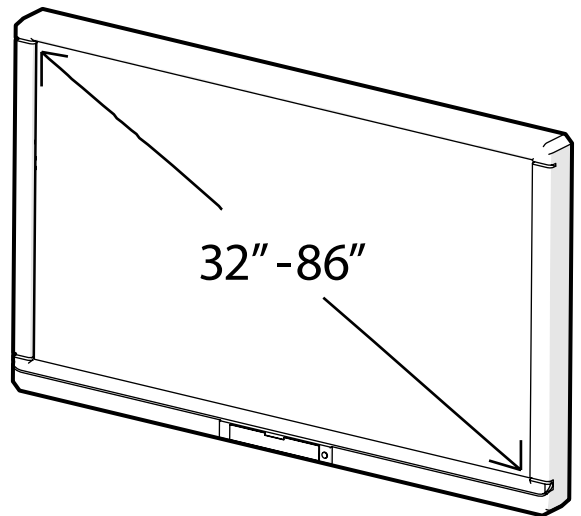
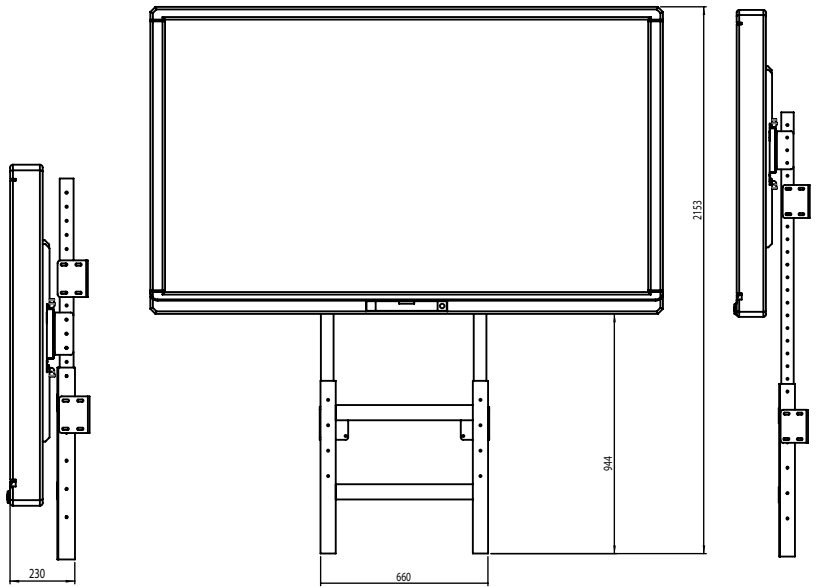
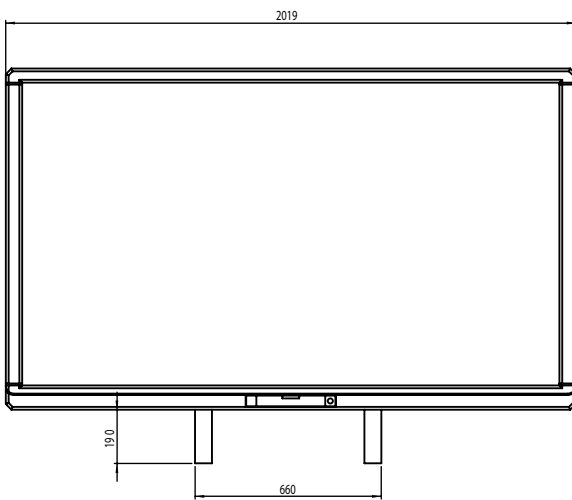
Manuel d'installation.



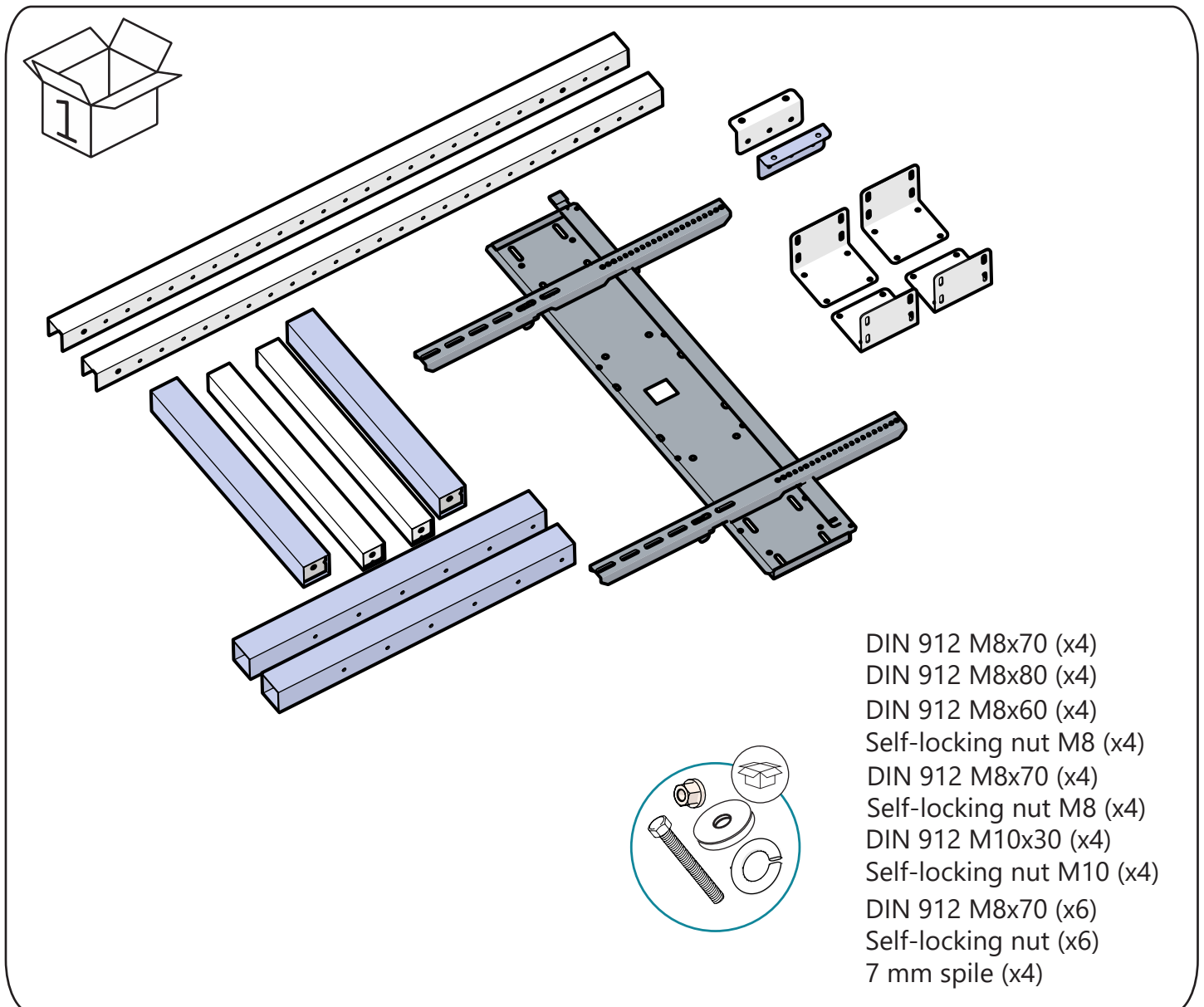
65"



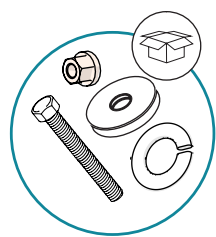
86"



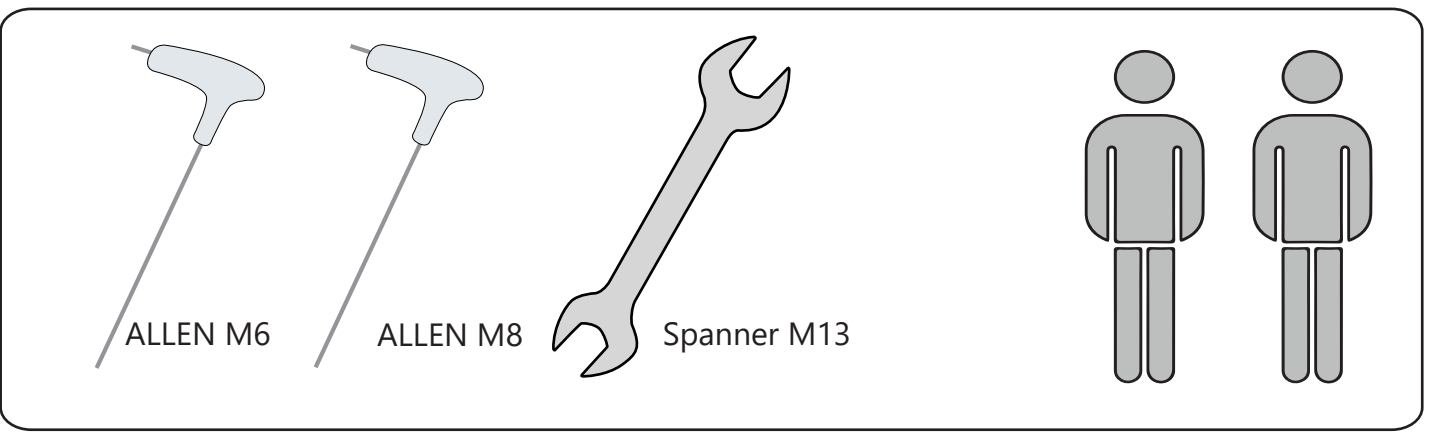
CONTENIDO/CONTENTS/CONTENUTO/SISÄLLYS/CONTENU:



- DIN 912 M8x70 (x4)
- DIN 912 M8x80 (x4)
- DIN 912 M8x60 (x4)
- Self-locking nut M8 (x4)
- DIN 912 M8x70 (x4)
- Self-locking nut M8 (x4)
- DIN 912 M10x30 (x4)
- Self-locking nut M10 (x4)
- DIN 912 M8x70 (x6)
- Self-locking nut (x6)
- 7 mm spile (x4)



HERRAMIENTAS NECESARIAS/TOOLS NEEDED/ATTREZZI NECESSARI/TARPEELLISET TYÖKALUT/OUTILS NÉCESSAIRES:

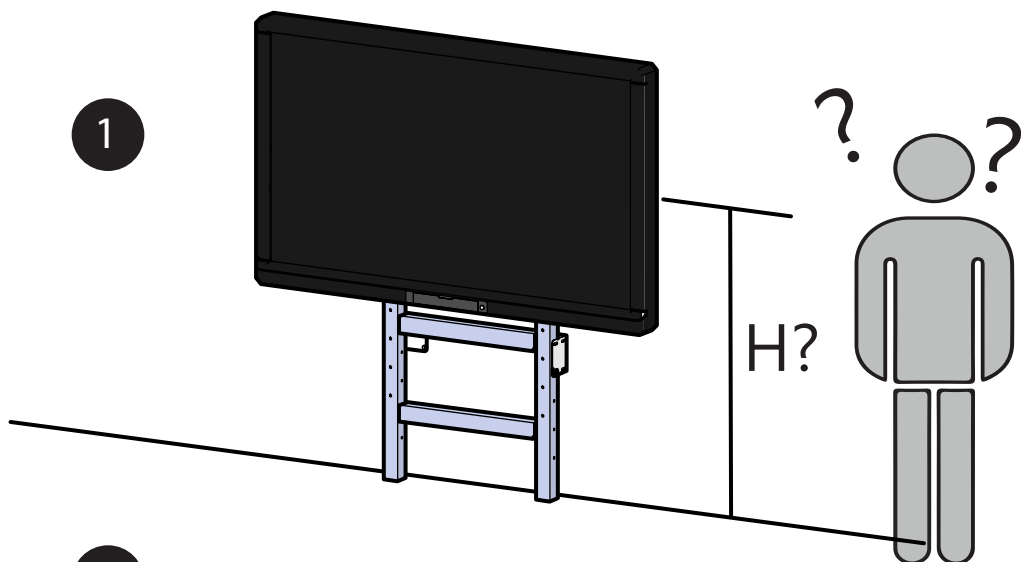


ALLEN M6

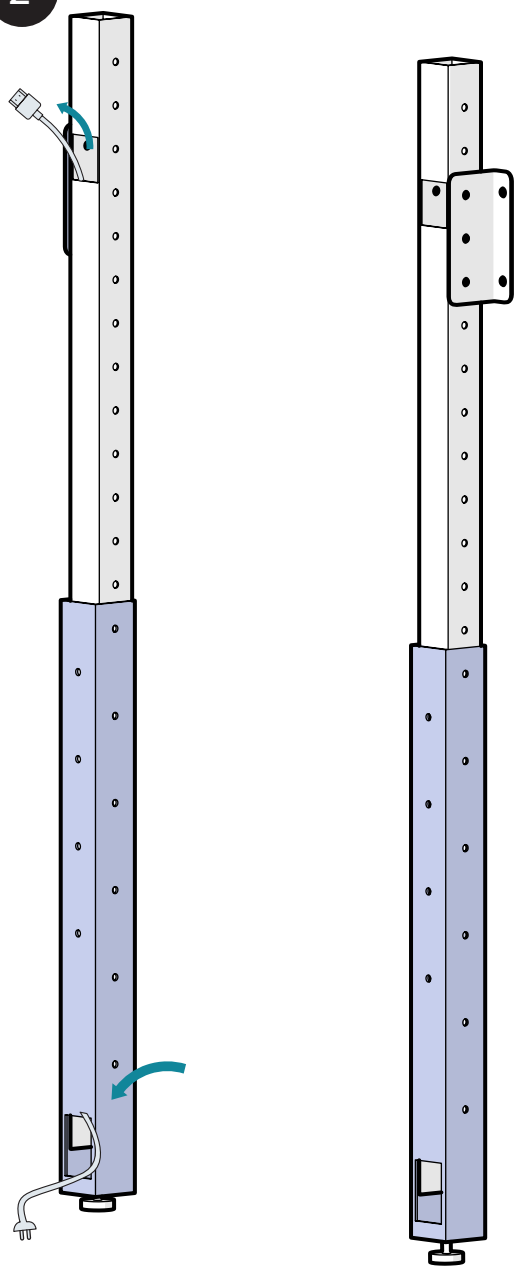
ALLEN M8

Spanner M13

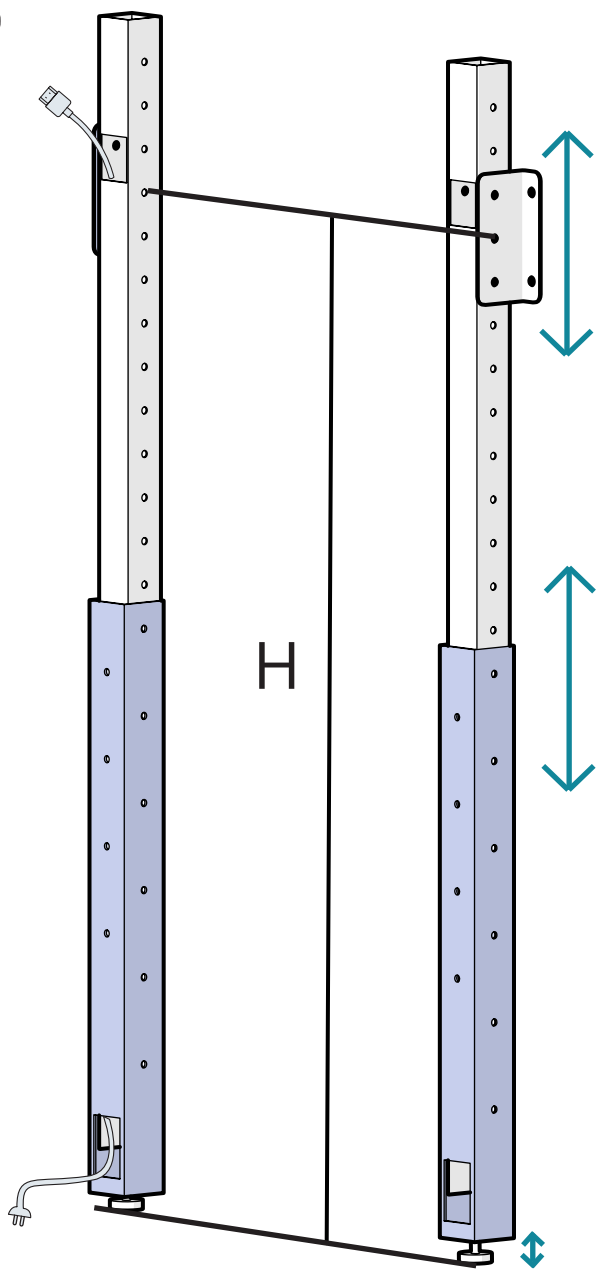
1



2

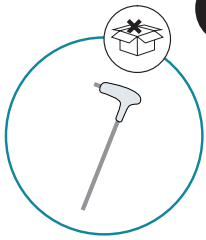


3



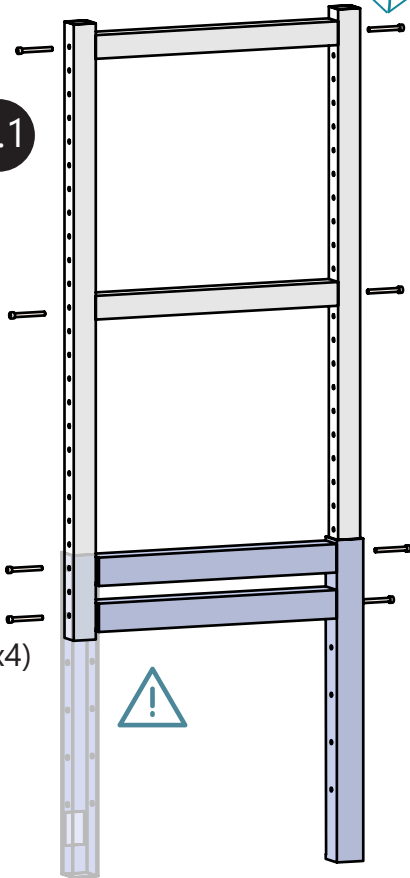
4 H?

DIN 912 M8x70 (x4)

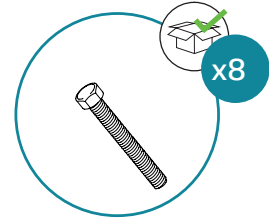
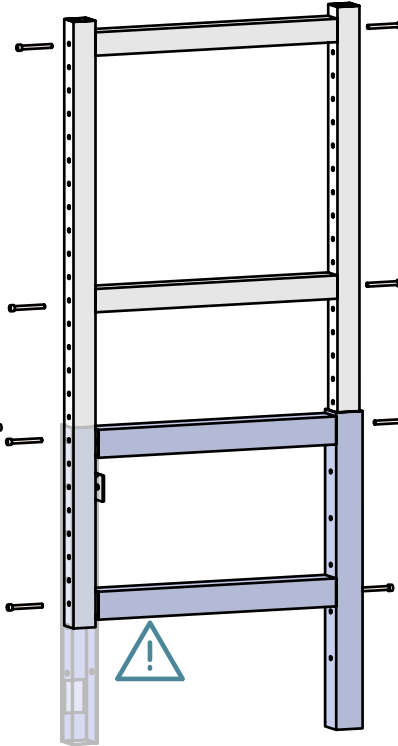


ALLEN M6

4.1

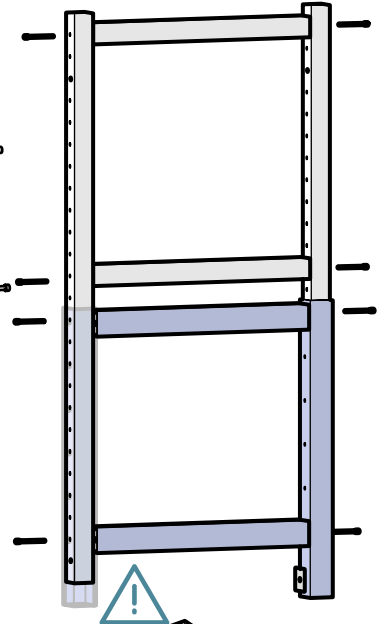


4.2



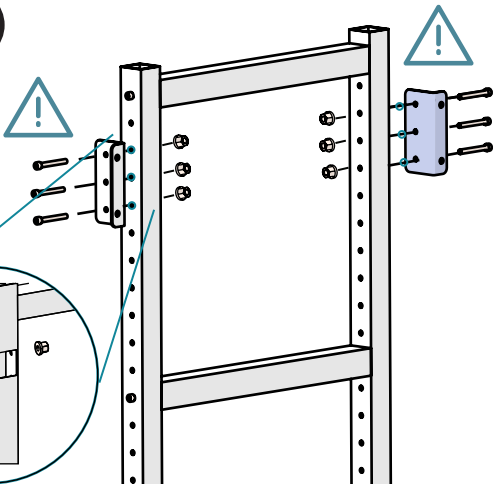
4.3

DIN 912 M8x70 (x4)
DIN 912 M8x80 (x4)

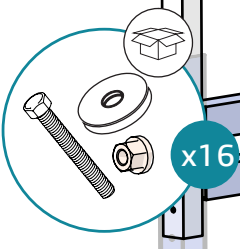
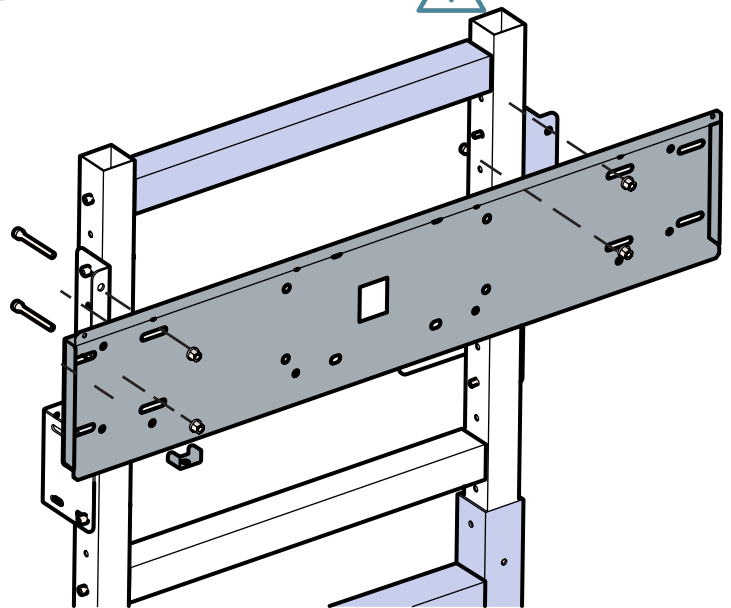


DIN 912 M8x80 (x4)

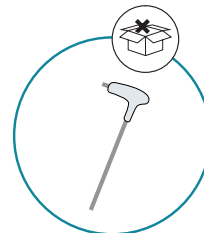
5



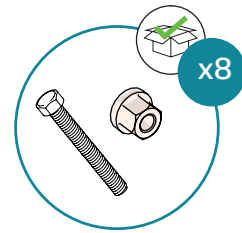
6



DIN 912 M8x70 (x6)
Self-locking nut (x6)
7 mm spile (x4)

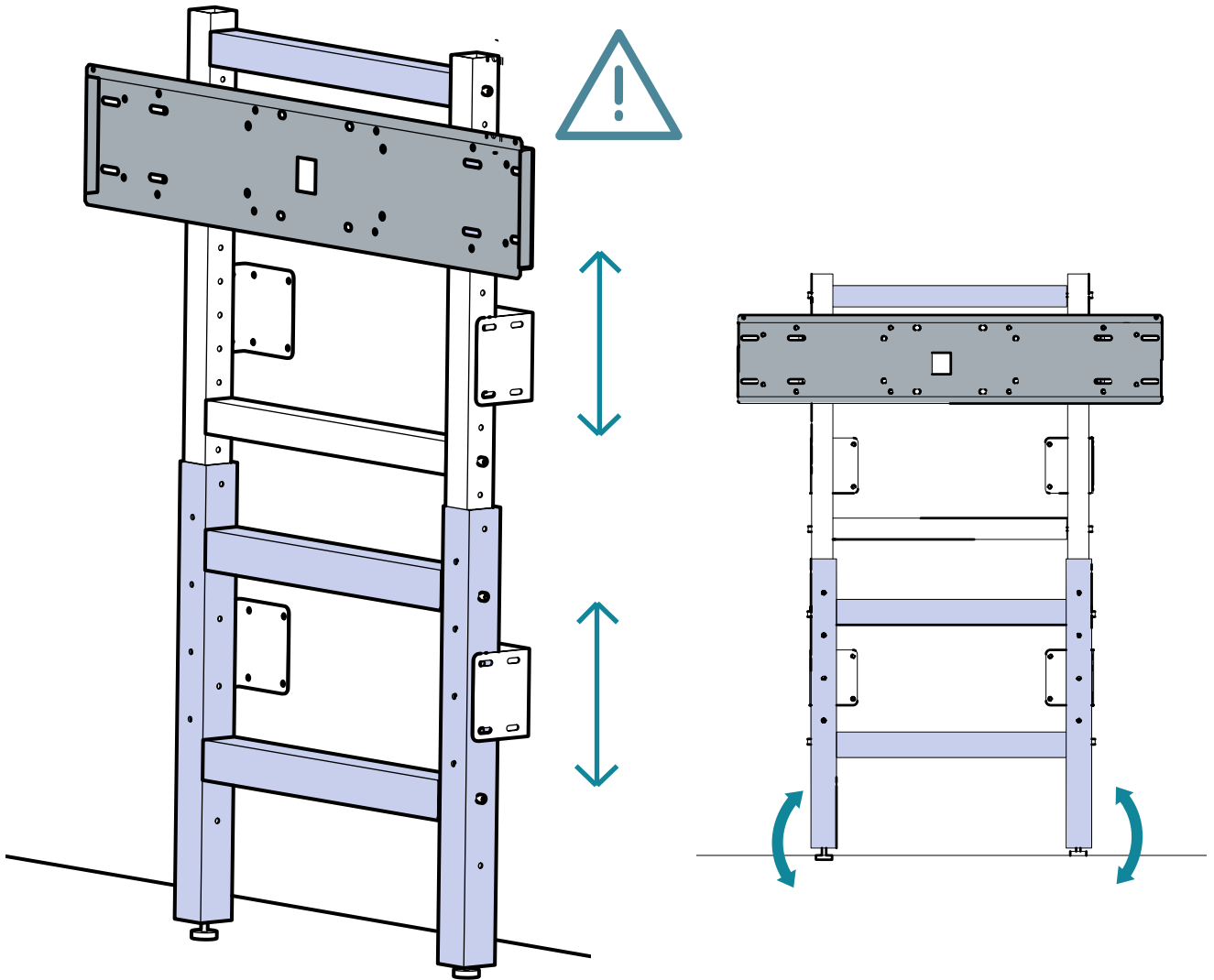
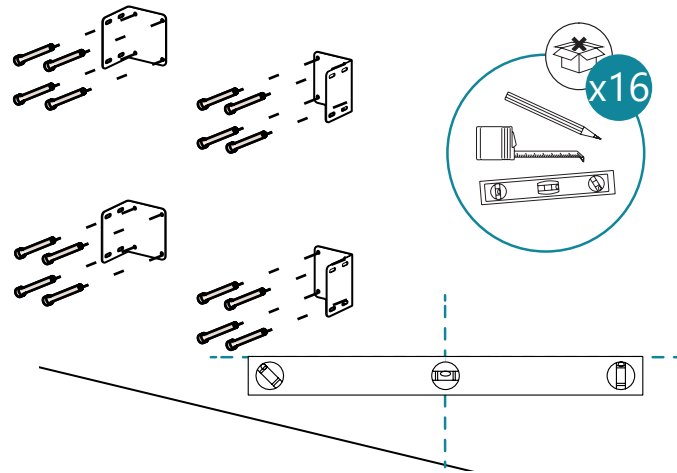


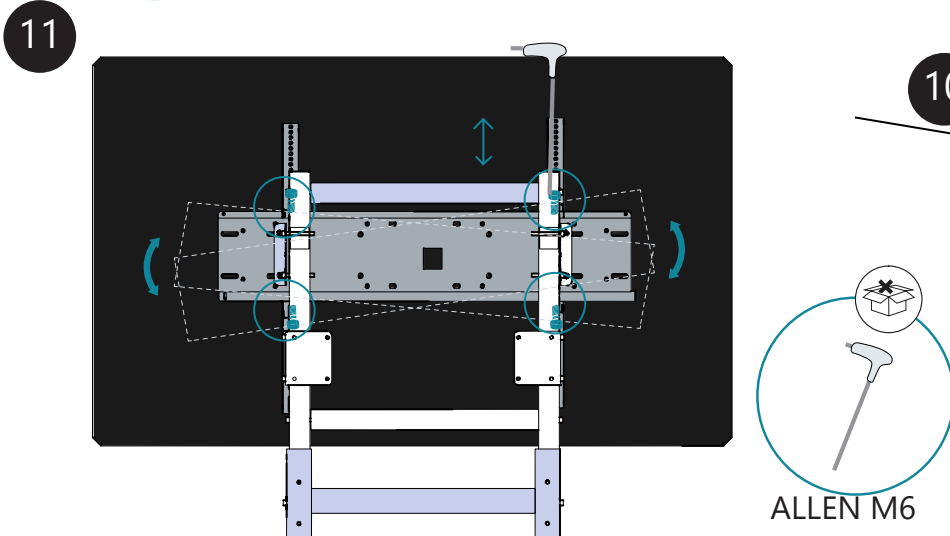
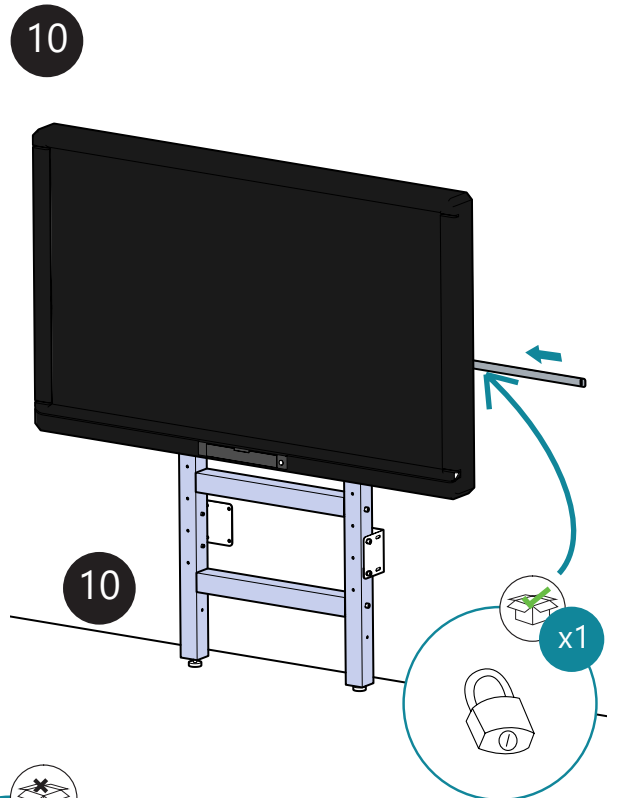
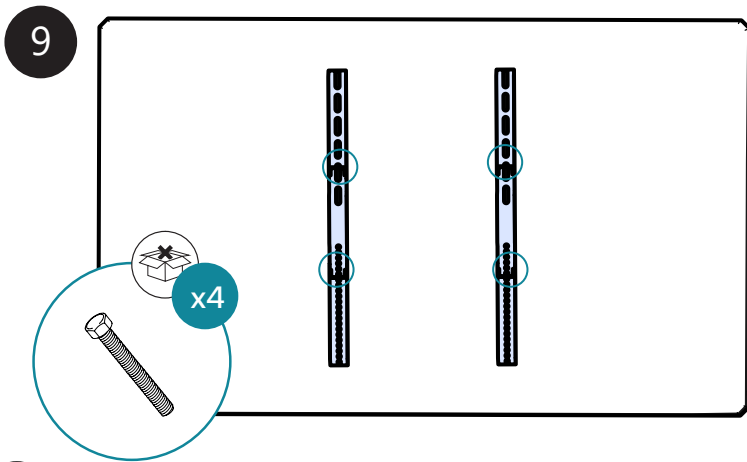
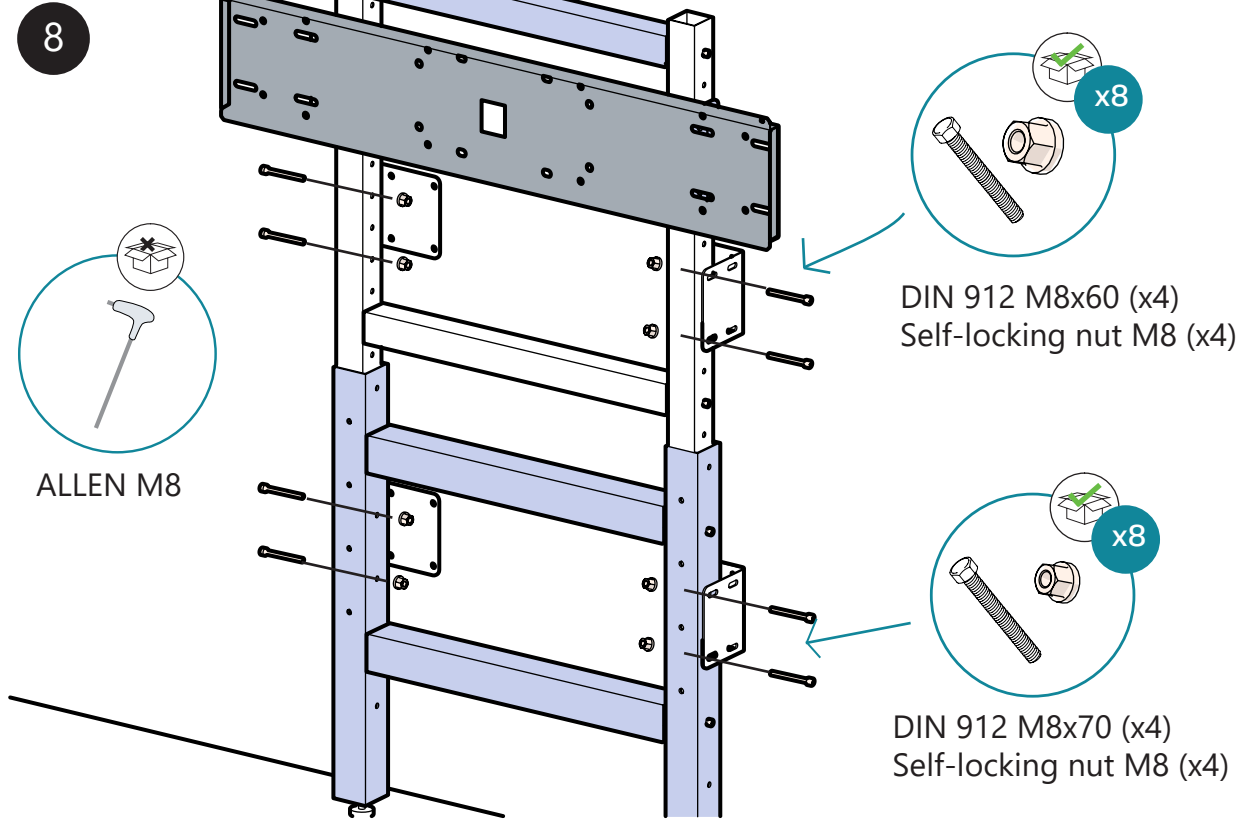
ALLEN M8



DIN 912 M10x30 (x4)
Self-locking nut M10 (x4)

7







DIMASA

BARCELONA

C/ Travesera de Gracia nº 66, 1º2ª

08006 Barcelona (Spain) | Tel. +34 93 462 06 04

MADRID

C/ Parque Ferial nº 11 (Pol. Ind. Urtinsa II), 28923

Alcorcón (Madrid, Spain) | Tel. +34 91 616 96 88
