

01  
Mounting solutions with  
electrical height adjustment

Soportes con regulación de  
altura motorizada

MIP MOT FLEX ZERO

Motorized  
wall mount

Soporte de pared motorizado



# MIP MOT FLEX ZERO

Motorized wall mount,  
compatible with  
any kind of wall

## SPECIFICATIONS

Ideally designed for touch LCD/Plasma displays (education & corporate fields)

Accommodates displays from 32 to 98 inches

Electronic height adjustment

Max. movement: 600 mm

Remote control with built in security switch for avoiding accidents

Display lock

Simple installation

Max. display weight: 150 kg

Compatible with any kind of wall

Specially designed for achieving free distance between the wall and the back of the mount so that installation is compatible with any kind of existing baseboard or obstacle on the wall

Four legs with height adjustment for the use on any kind of floor surface

CE Certified

## Soporte de pared motorizado, compatible con cualquier tipo de pared.

### CARACTERÍSTICAS

Específicamente diseñado para monitores táctiles (entorno educativo y de negocios) e instalaciones de videoconferencia.

Compatible con monitores de 32 a 98 pulgadas.

Regulación de altura mediante un motor eléctrico.

Distancia máxima de recorrido: 600 mm.

Mando con switch de seguridad incorporado para evitar accidentes.

Kit de seguridad para monitor.

Fácil de instalar y de utilizar.

Peso máximo del monitor: 150 kg.

Compatible con cualquier tipo de pared

Diseñado para salvar cualquier tipo de zócalo o arrimadero existente en la pared.

Patas niveladoras regulables en altura para salvar cualquier desnivel en la superficie del suelo.

Certificación CE .



32 - 98"



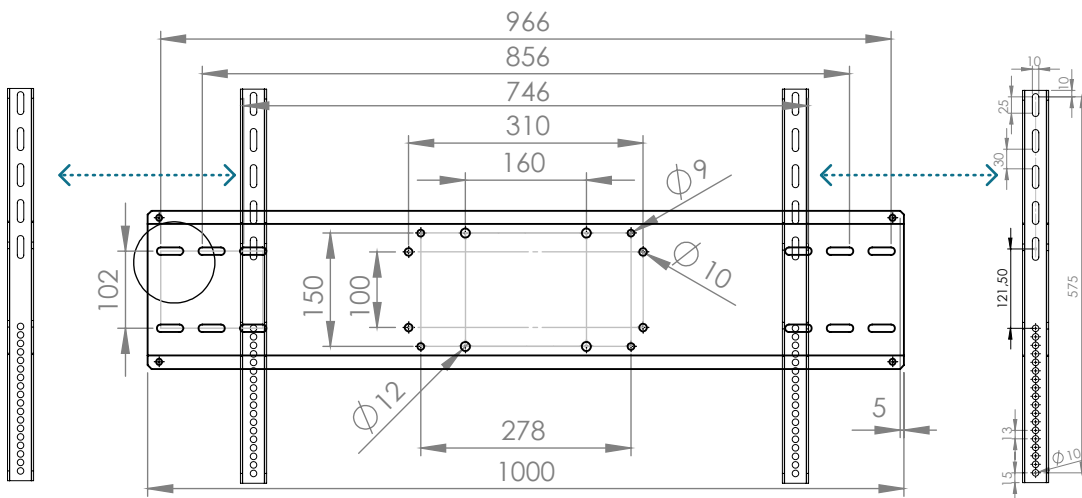
Motor.



150 kgs

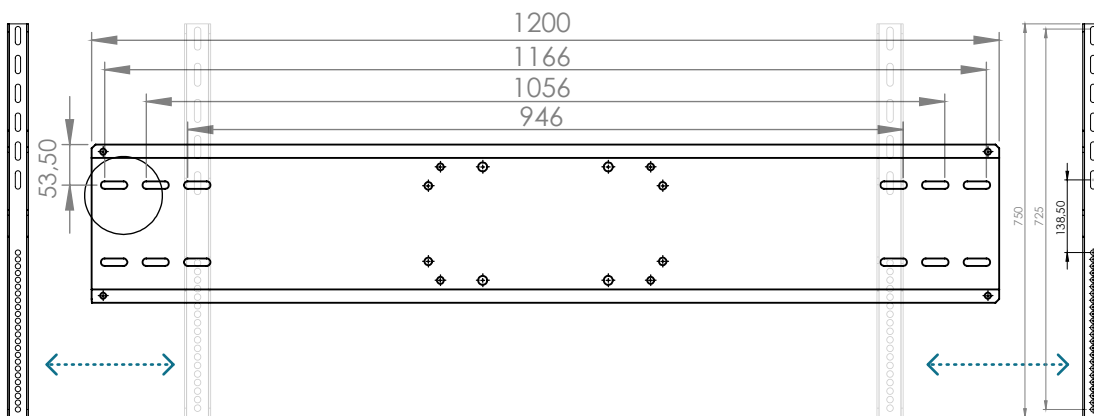
# DISPLAY MOUNTS / SOPORTES DE MONITOR

Two different display mounts available  
 Dos soportes de monitor disponibles



## Standard

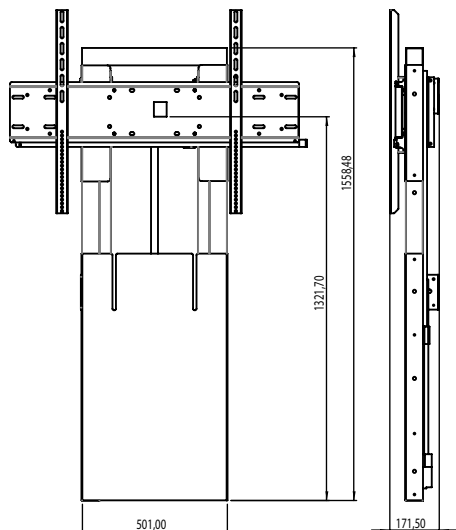
Shipped as standard  
 Soporte incluido  
 de forma standard



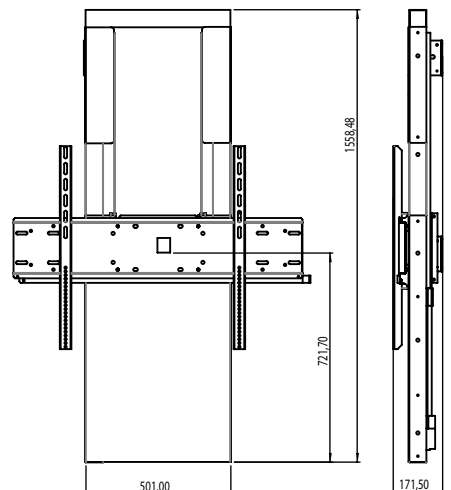
## Mi Large mount

Shipped when ordered  
 as an accessory  
 Accesorio no incluido

## DISPLAY HEIGHTS / ALTURAS DE MONITOR



Top position / Posición alta: 1321 mm



Bottom position / Posición baja: 721 mm



## PRODUCT DETAILS / DETALLES DE PRODUCTO

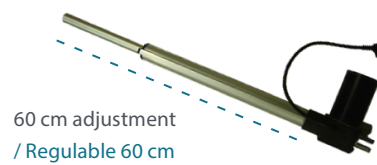


### SECURITY SWITCH

Remote control does not work without the security switch, avoiding accidents with children

#### SWITCH DE SEGURIDAD

Si se extrae el switch del mando, éste no funciona, evitando posibles accidentes o un uso no deseado



60 cm adjustment  
/ Regulable 60 cm

### ELECTRIC MOTOR

6.000N motor, 12 V.

MOTOR ELÉCTRICO  
Motor de 6.000N, 12 V.



### INTERIOR CABLE MANEGEMENT

A solution that gives you the highest quality of cable hide and cable management

OCULTACIÓN Y GESTIÓN DE CABLEADO  
Sistema de ocultación y guiado de cables



### FLEXIBLE SOLUTION

Free distance between the wall and back of the lift to avoid any kind of existing friezel border wall

SOLUCIÓN FLEXIBLE II  
Posibilidad de dejar espacio entre la parte trasera del soporte y la pared para salvar cualquier tipo de obstáculo