

MIP MOT MINI

Motorised wall mount

Soporte motorizado de pared

Stand a parete motorizzato

Moottoroitu näytön teline seinäkiinnityksellä

Solution murale réglable en hauteur électriquement

Installation manual

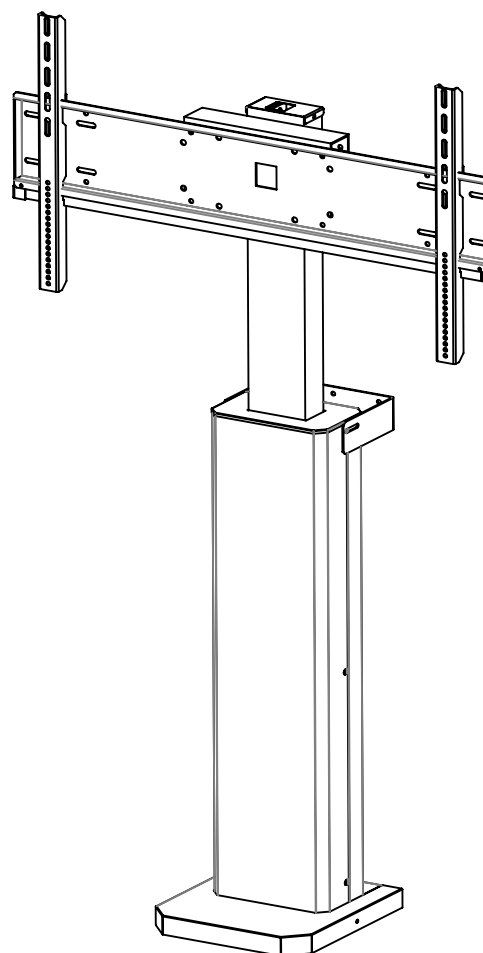
Manual de instalación

Manuale di installazione

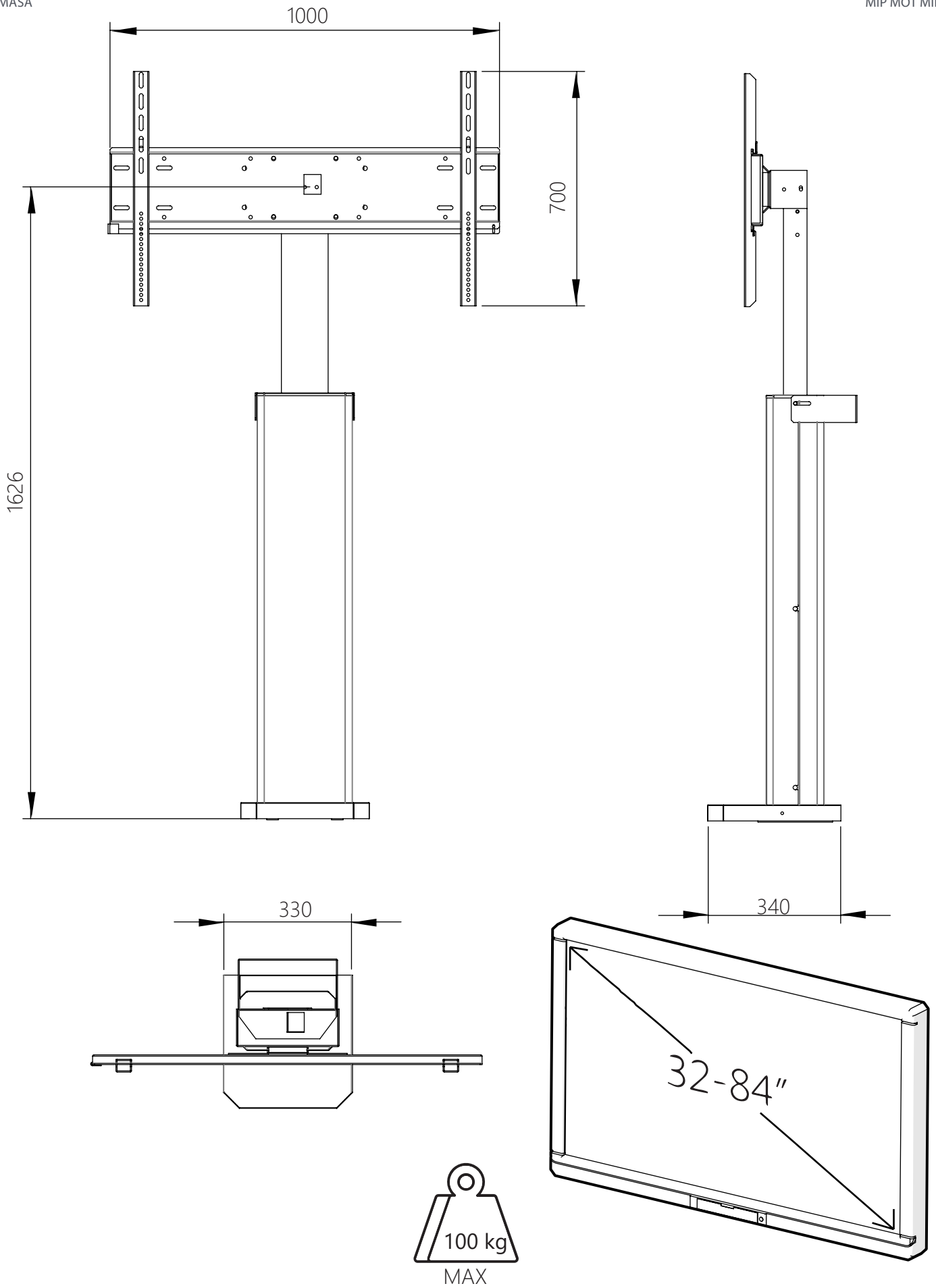
Manuel d'installation.

Asennusopas

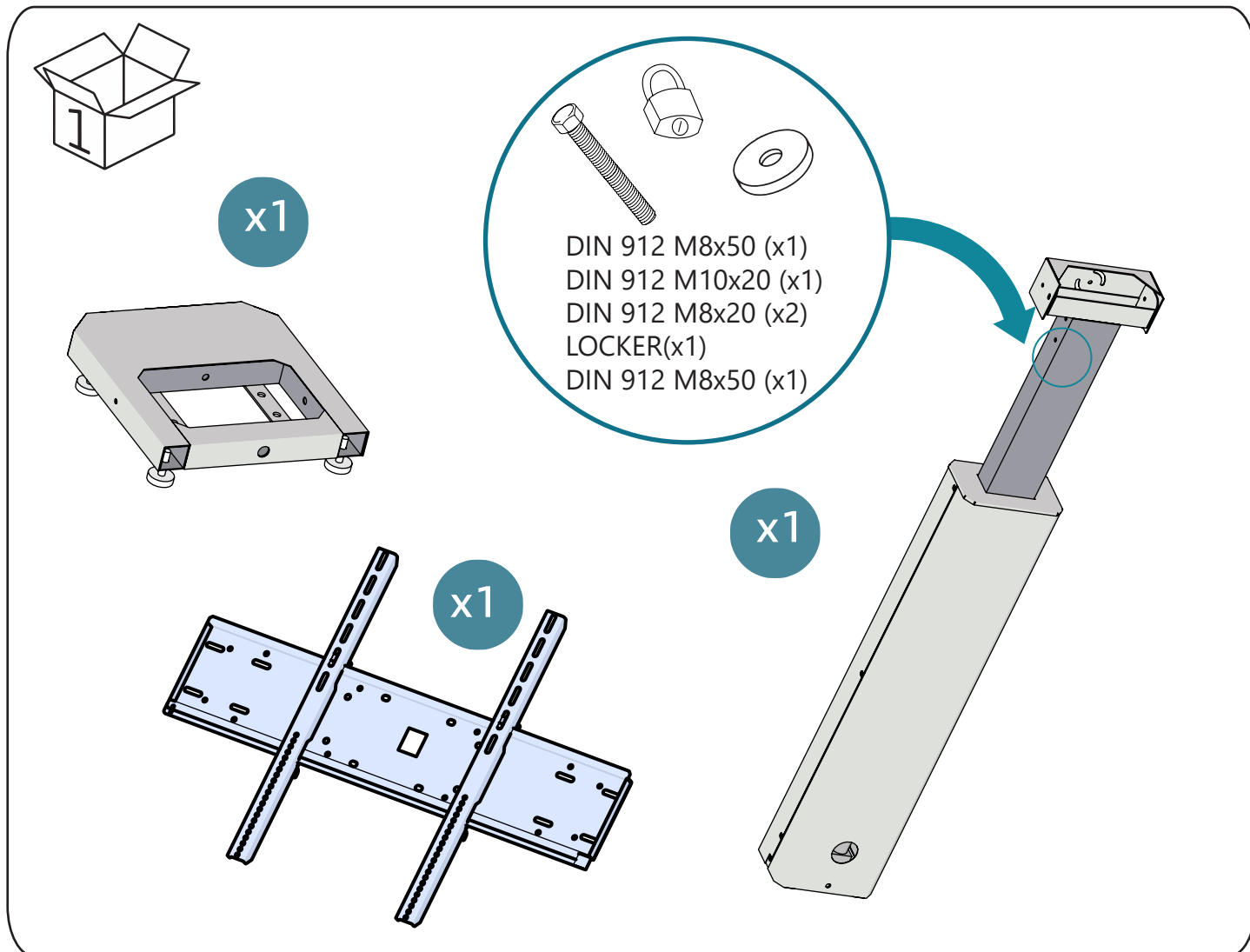
Manuel d'installation



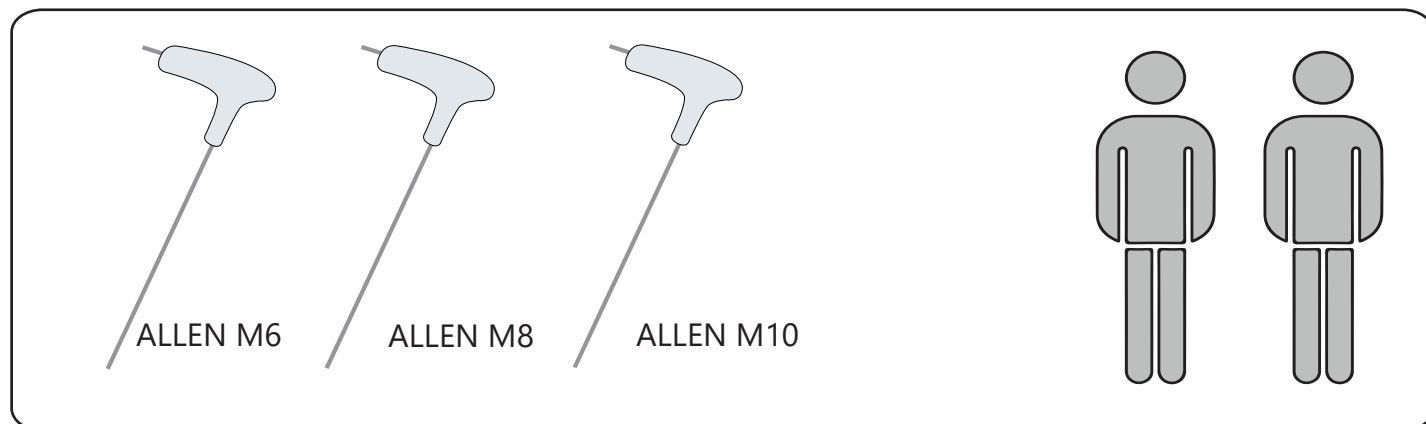
DIMASA
Education, Corporate & Rental Mounts



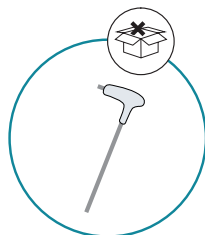
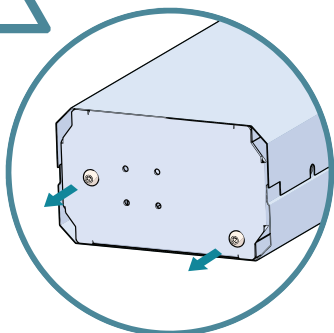
CONTENIDO/CONTENTS/CONTENUTO/SISÄLLYS/CONTENU:



HERRAMIENTAS NECESARIAS/TOOLS NEEDED/ATTREZZI NECESSARI/TARPEELLISET TYÖKALUT/OUTILS NÉCESSAIRES:

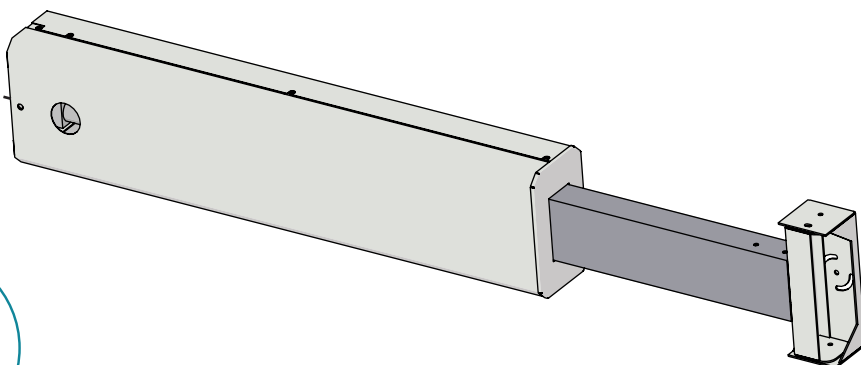
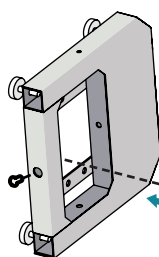


1

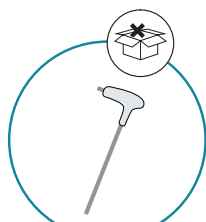


ALLEN M10

2

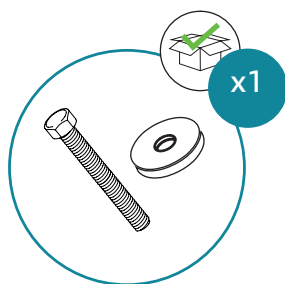


DIN 912 M8x50

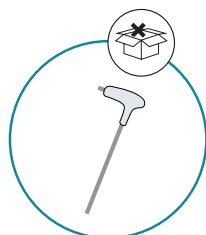


ALLEN M6

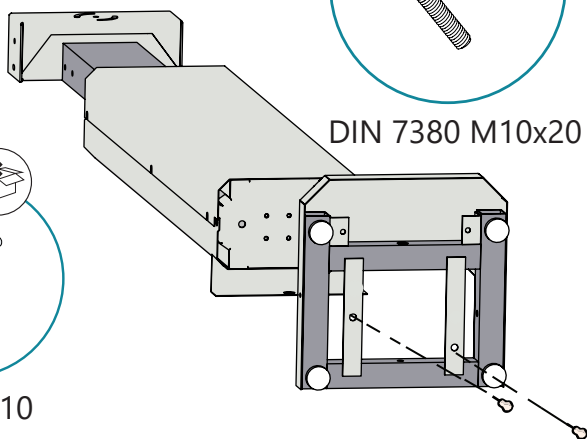
3



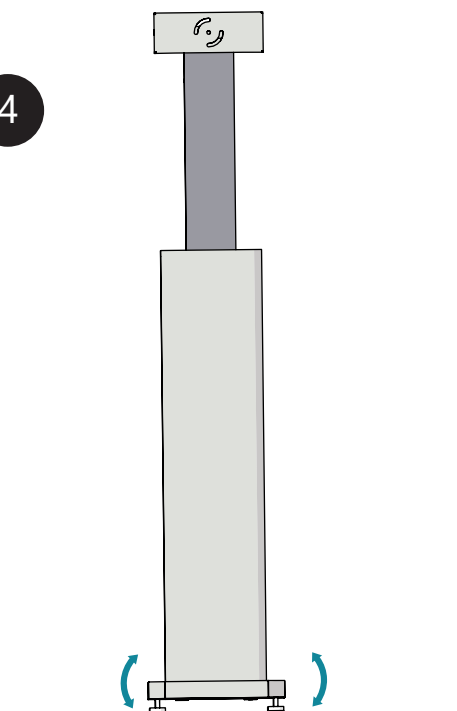
DIN 7380 M10x20



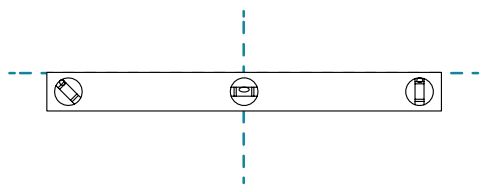
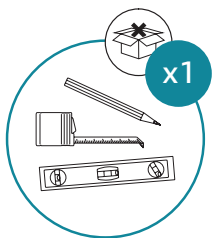
ALLEN M10



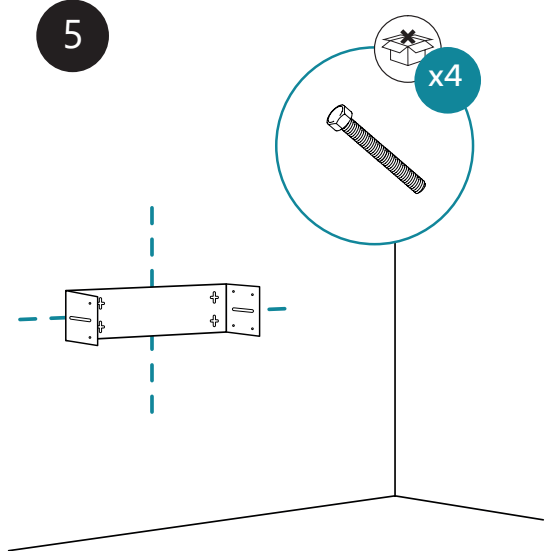
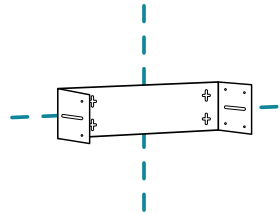
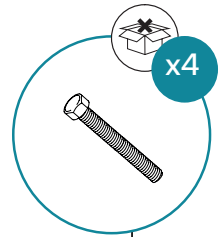
4



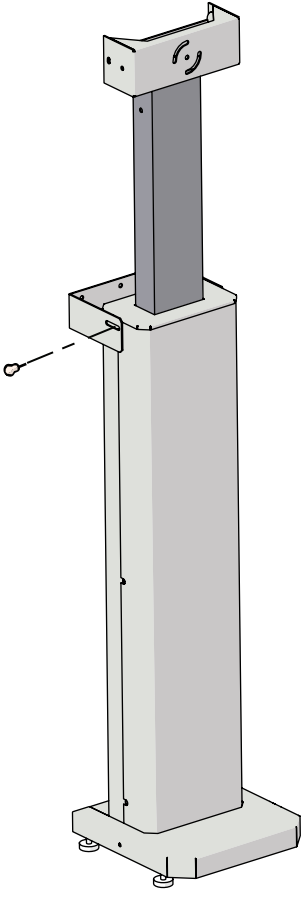
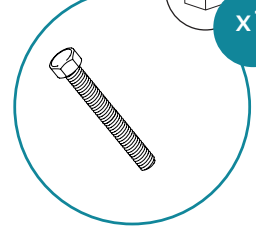
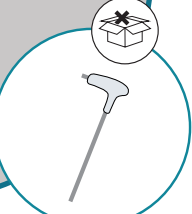
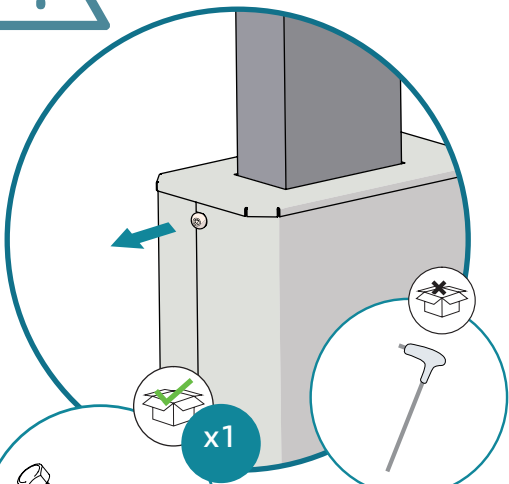
4



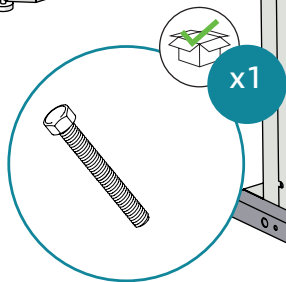
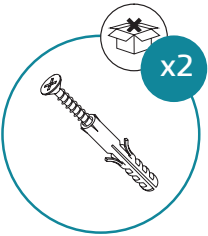
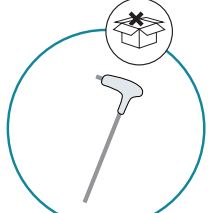
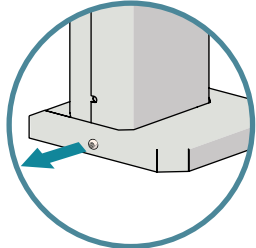
5



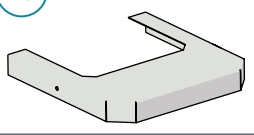
6



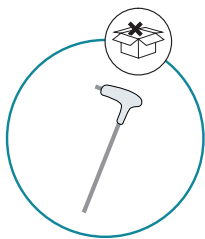
7 Opcional/Optional



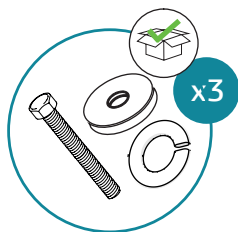
DIN 7380 M6x16



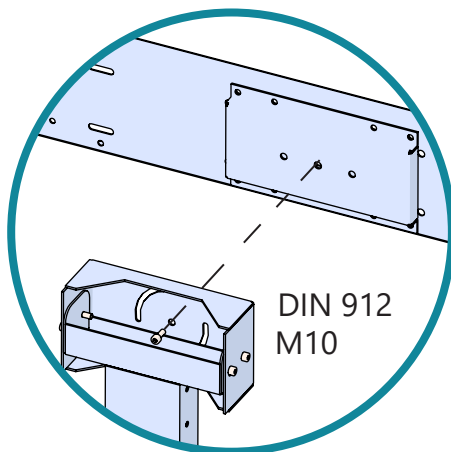
8



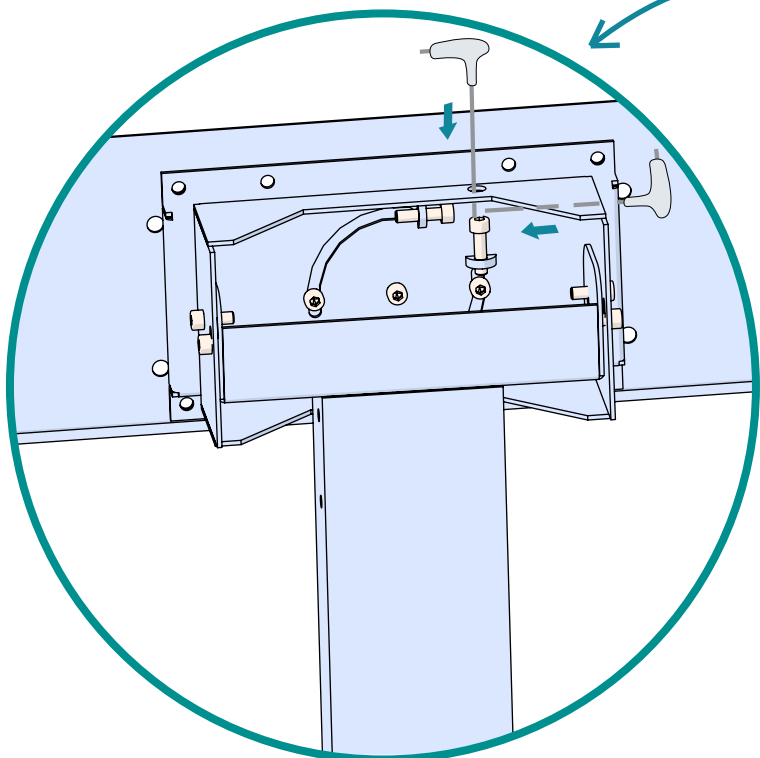
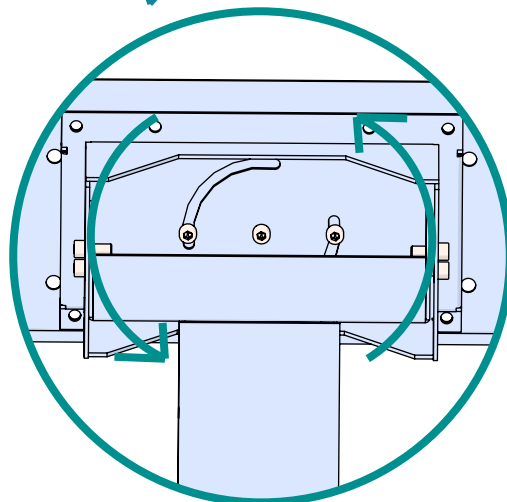
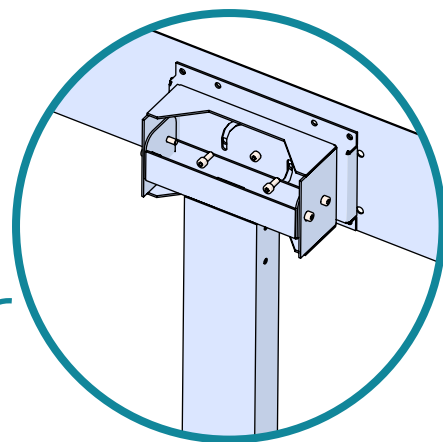
ALLEN M8
ALLEN M6



DIN 912 M10x20 (x1)
DIN 912 M8x20 (x2)

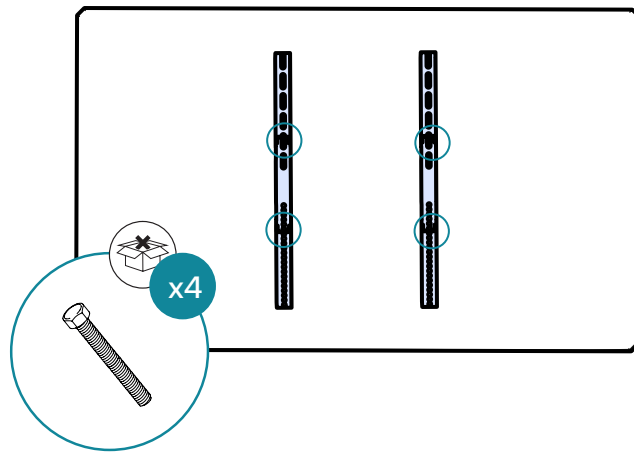


DIN 912
M10

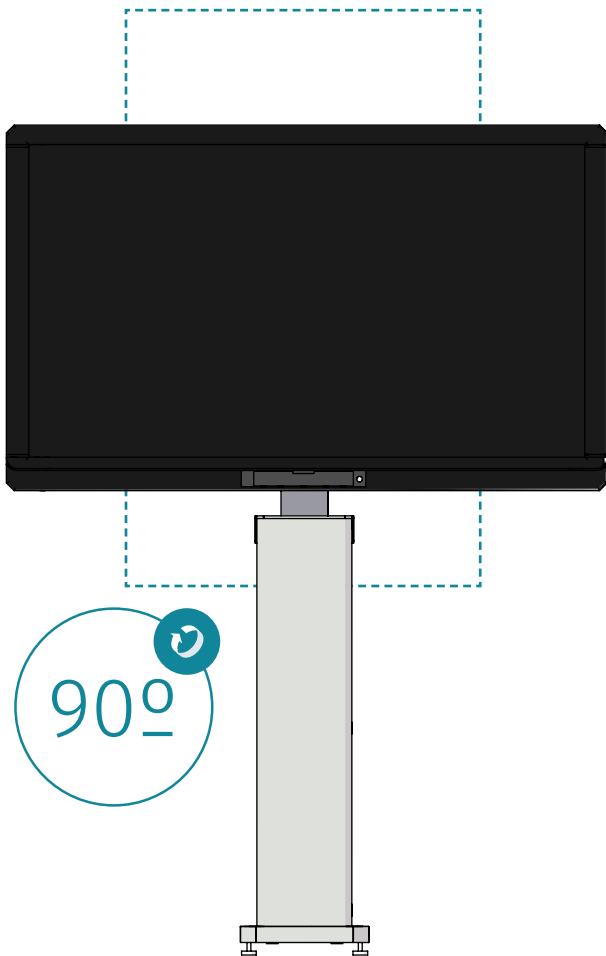


Para un mayor ajuste, utilice un nivelador.
To ensure screen is straight, please use a spirit level.
Si consiglia l'uso di una livella per una maggiore precisione.
Jos tarpeellista, varmista vesivaa'an avulla, että näyttö on täysin vaakasuorassa.
Pour une parfaite installation, utilisez un niveau.

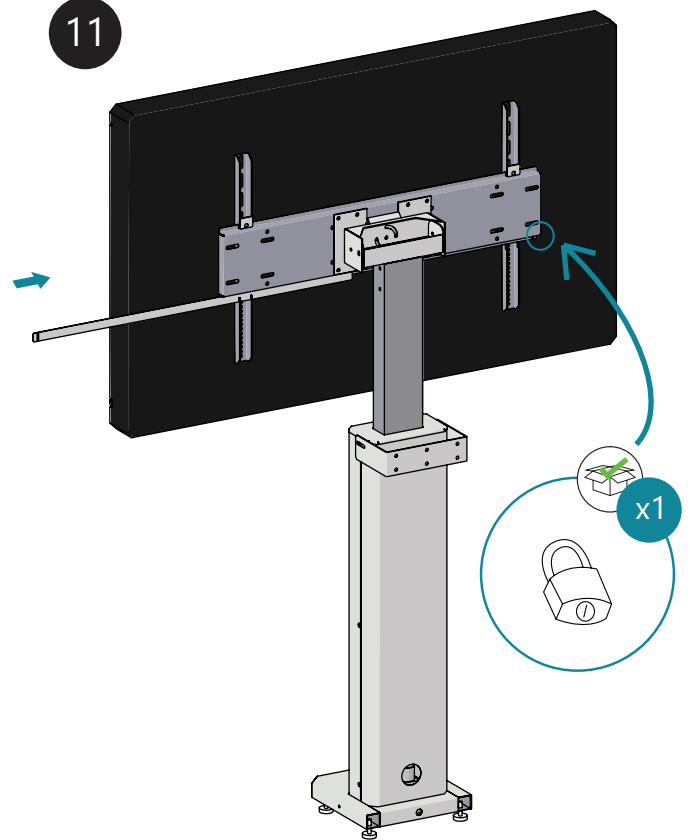
9



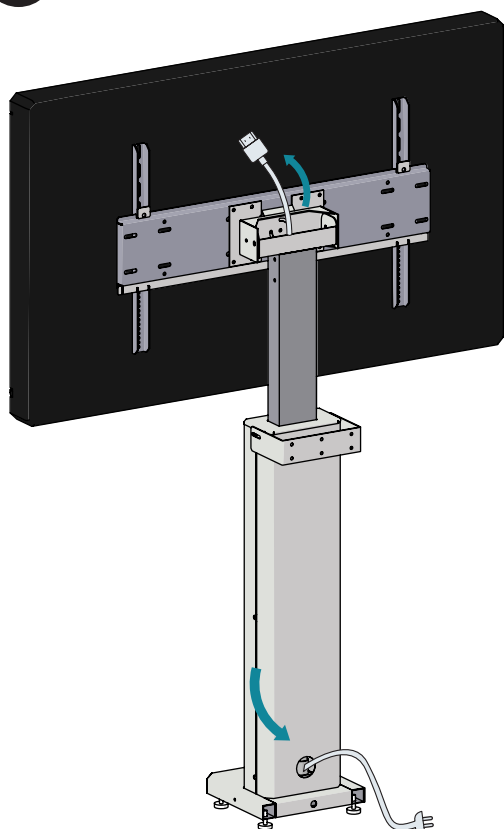
10



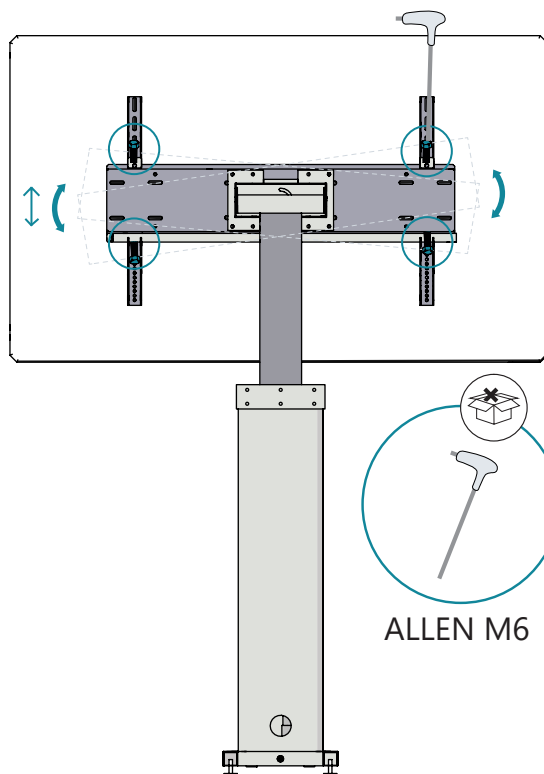
11



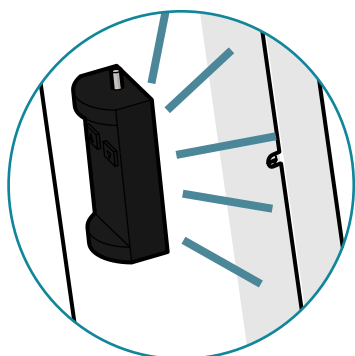
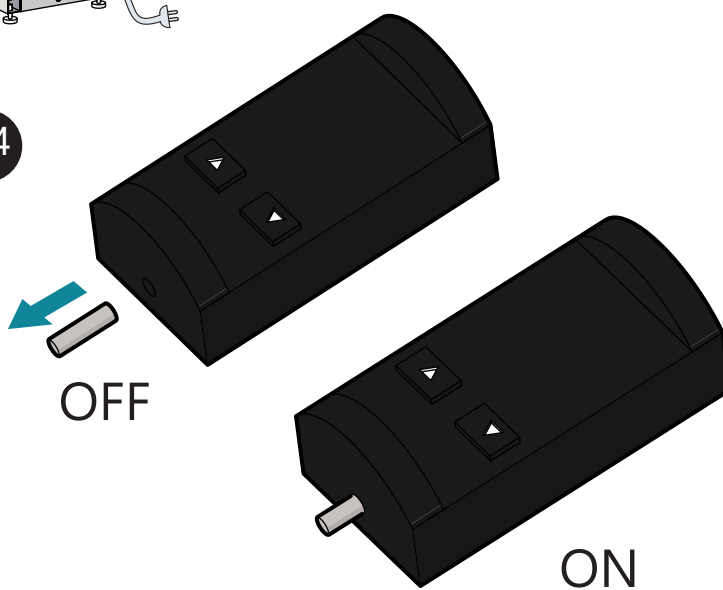
12



13



14



Enganchar el mando a distancia en la columna.
 Remote control will magnetically stick to metal column .
 Il telecomando si aggancerà magnéticamente alla colonna in metallo.
 Kauko-ohjain kiinnittyy automaattisesti metalliseen pylvääseen.
 La télécommande sera maintenue magnétiquement sur la colonne.

15

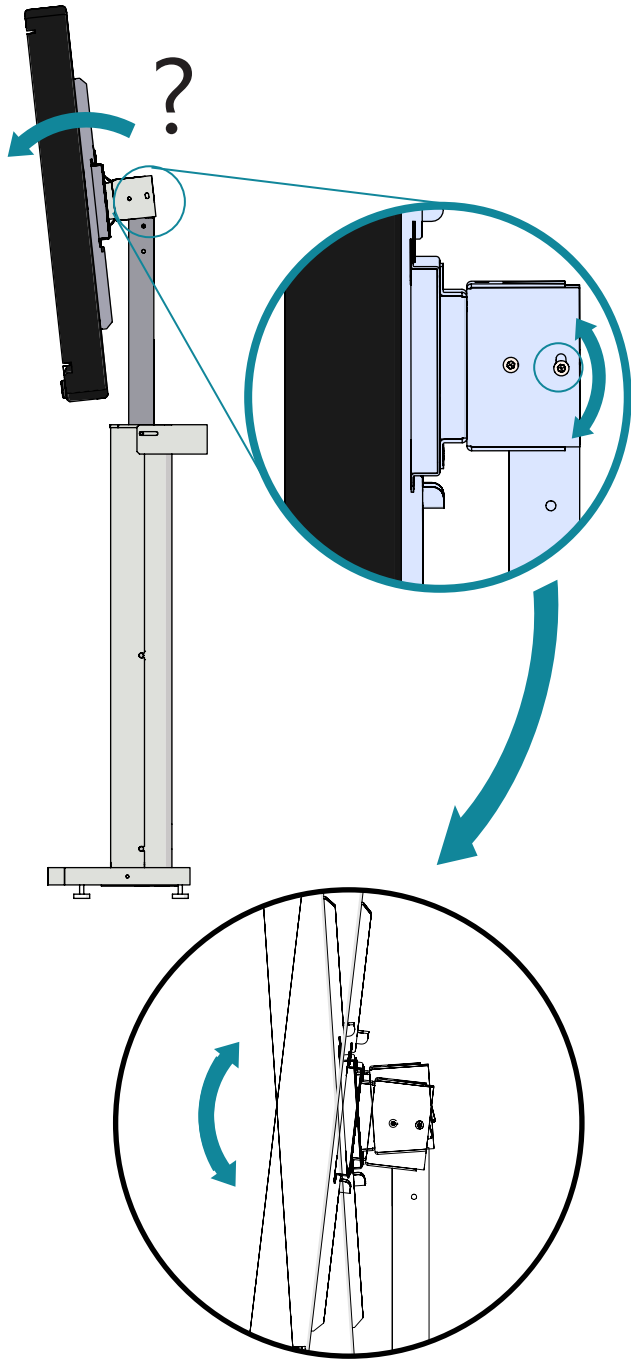
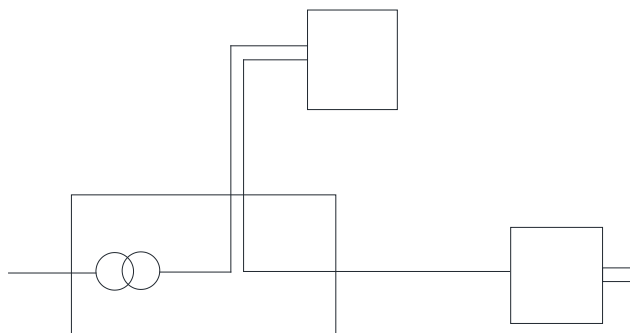


DIAGRAMA ELÉCTRICO DEL MOTOR / ELECTRICAL DIAGRAM OF THE LIFTING SYSTEM / DIAGRAMMA DELL'IMPIANTO ELETTRICO DI SOLLEVAMENTO / NOSTOJÄRJESTELMÄN TEKNINEN KAAVA / SCHÉMA ÉLÉCTRIQUE DU SYSTÈME DE REHAUSSE.



Input: AC 100V-240V, 1.500mA;
50/60Hz
Output: DC29V - 2A

Max. Load: 6.000N; IP44
Power Rating 24 DVC, Max: 2AMP

DIMASA
Education, Corporate & Rental Mounts

BARCELONA:
Pasatje Santa Rosa nº8-10, 08105 Sant Fost de
Campcentelles (Barcelona) Tel: +34934620604 /
+34916169688
MADRID:
c/ Parque Ferial nº 11, Pol. Ind. Urtinsa II, 28923
Alcorcón (Madrid)
Tel.: +34 91 616 96 88