

MIP MOT MINI BASIC 600

Motorised wall mount

Soporte motorizado de pared

Stand a parete motorizzato

Moottoroitu näytön teline seinäkiinnityksellä

Solution murale réglable en hauteur électriquement

Installation manual

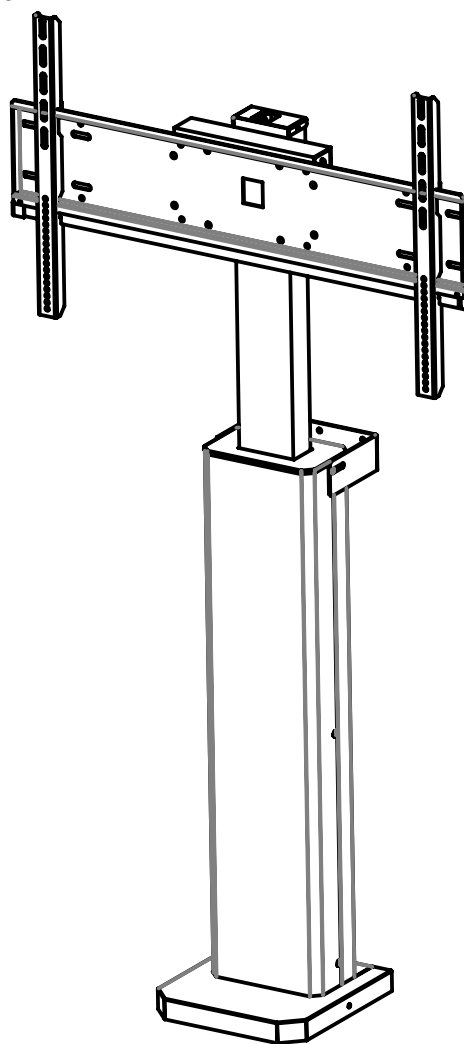
Manual de instalación

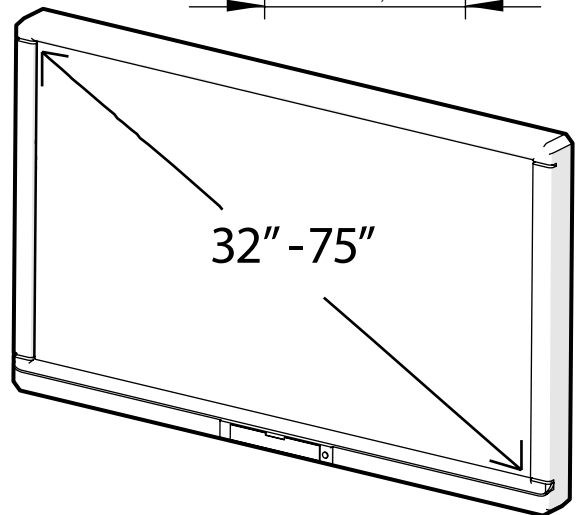
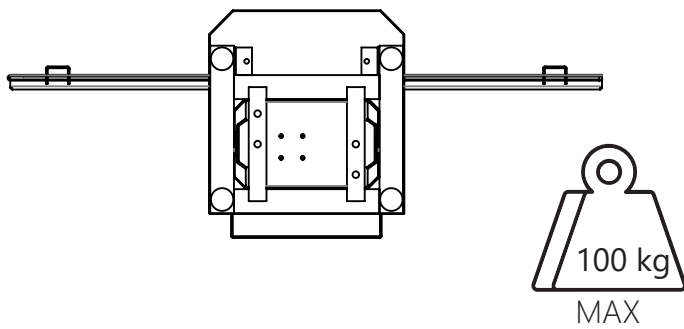
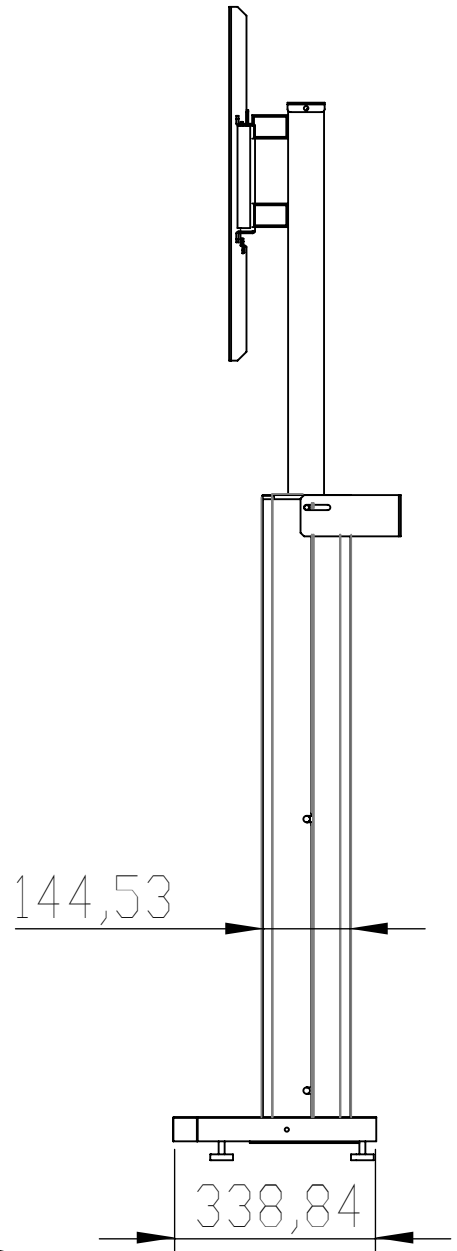
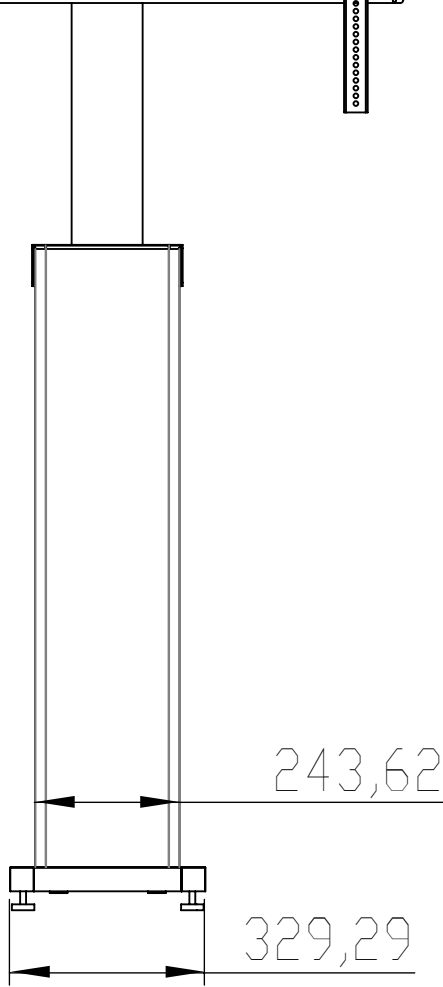
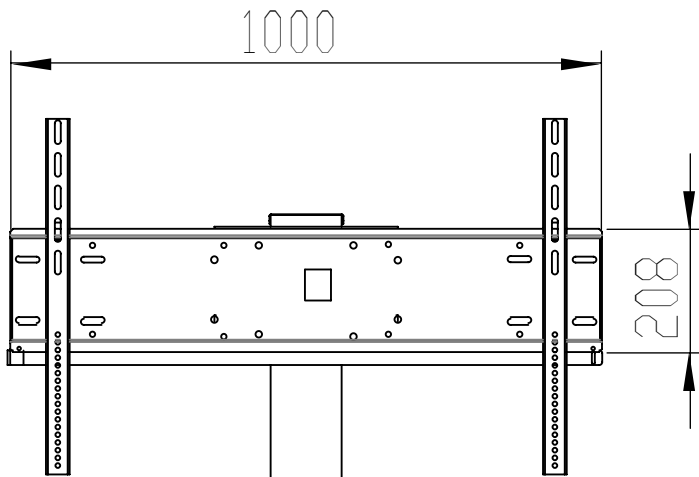
Manuale di installazione

Manuel d'installation.

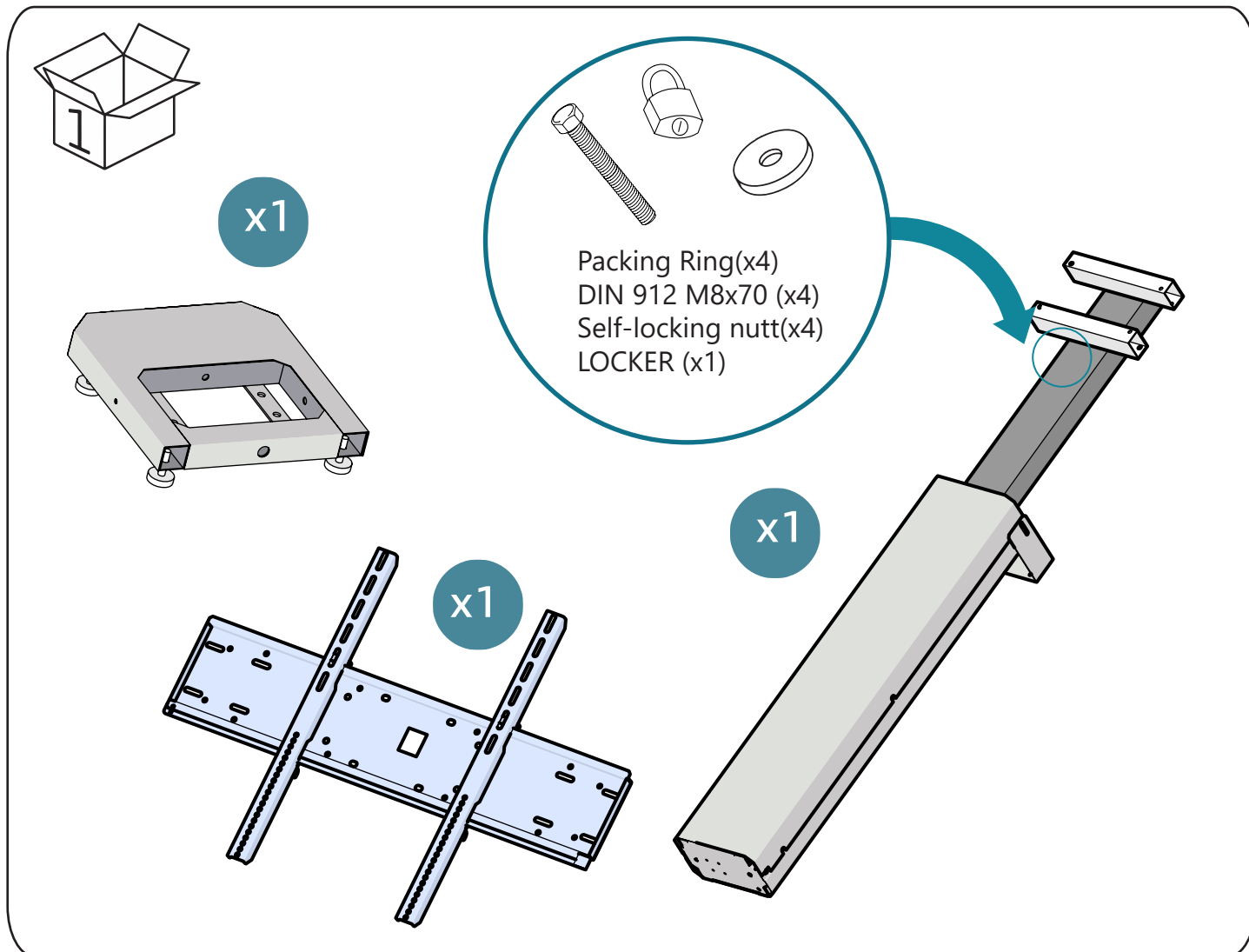
Asennusopas

Manuel d'installation

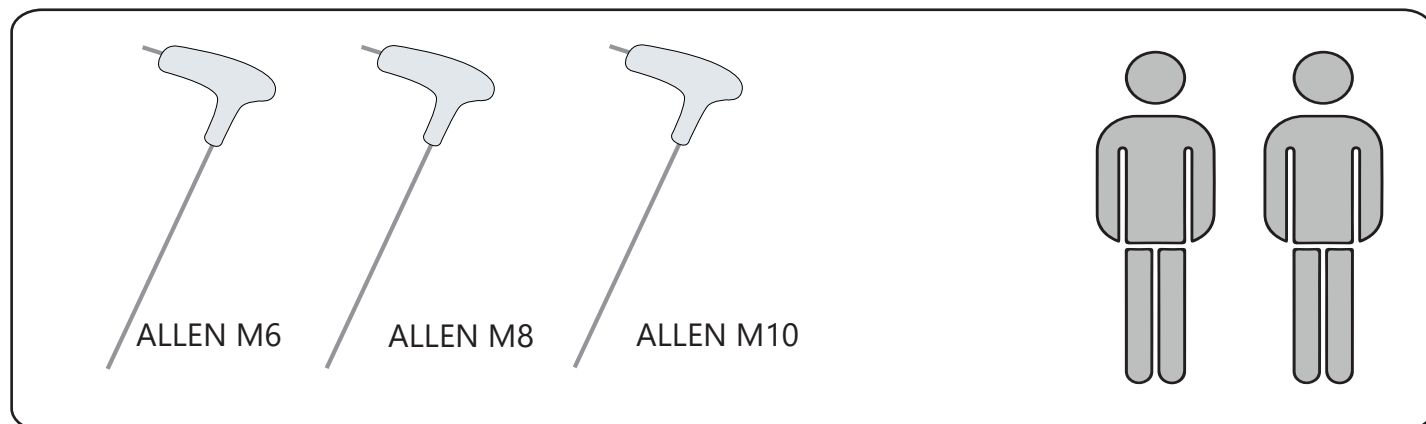




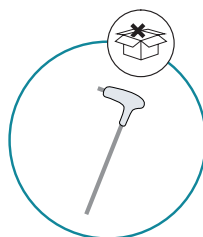
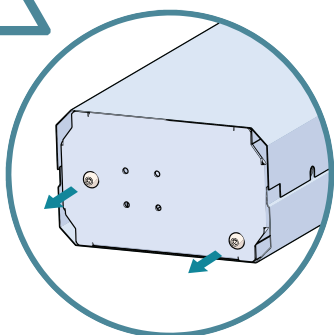
CONTENIDO/CONTENTS/CONTENUTO/SISÄLLYS/CONTENU:



HERRAMIENTAS NECESARIAS/TOOLS NEEDED/ATTREZZI NECESSARI/TARPEELLISET TYÖKALUT/OUTILS NÉCESSAIRES:

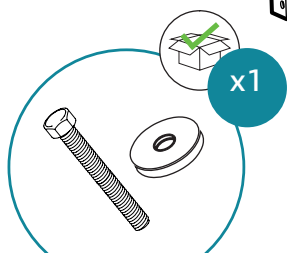


1

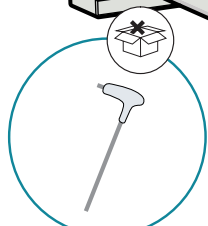


ALLEN M10

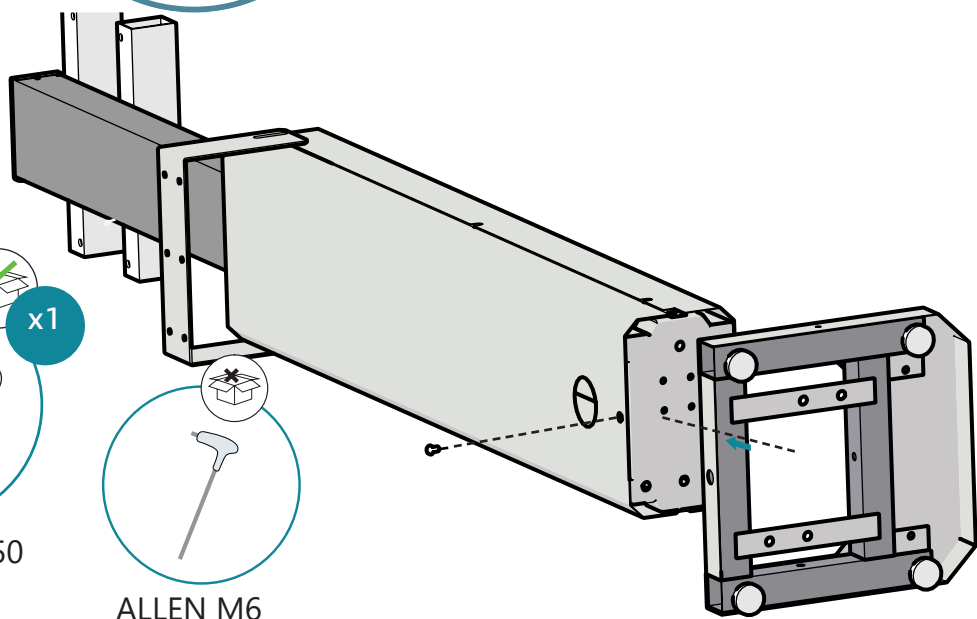
2



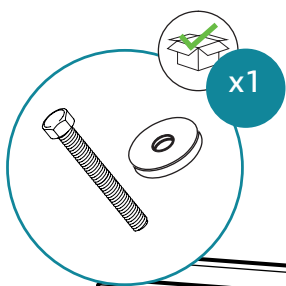
DIN 912 M8x50



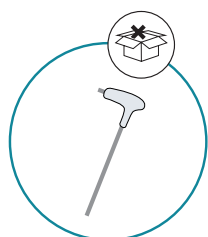
ALLEN M6



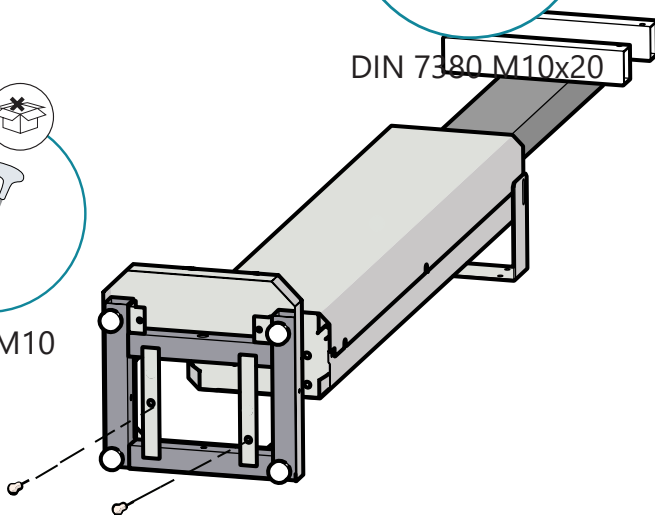
3



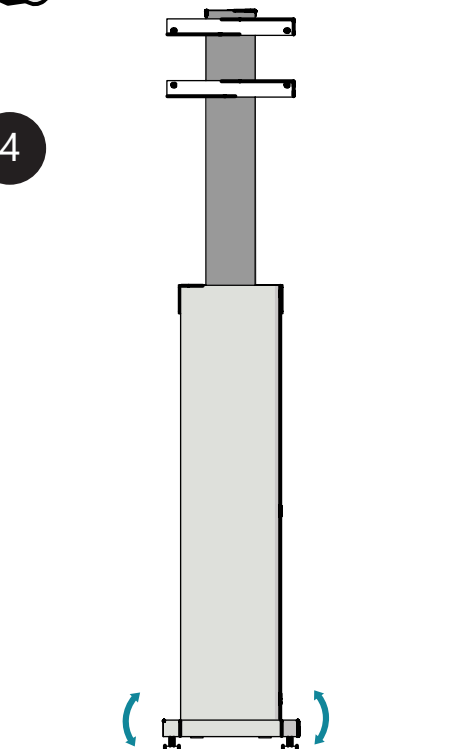
DIN 7380 M10x20



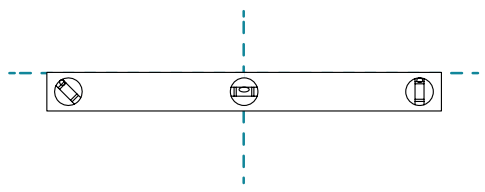
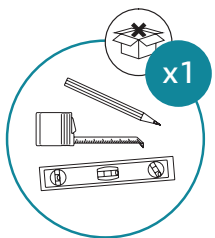
ALLEN M10



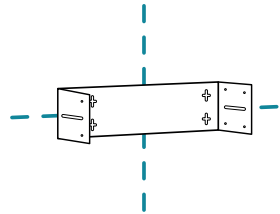
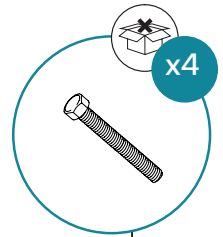
4



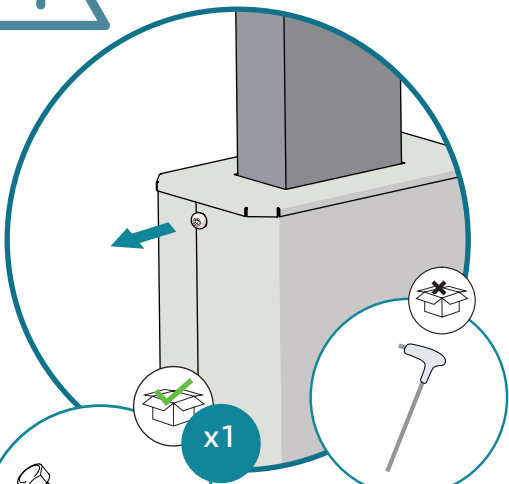
4



5

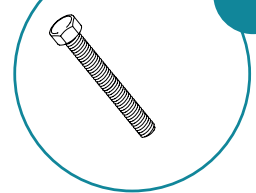


6

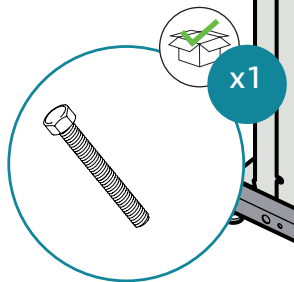
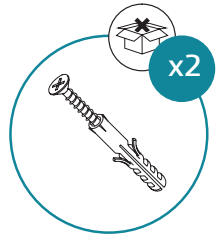
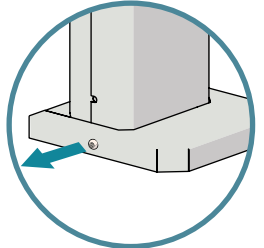


x1

ALLEN M8

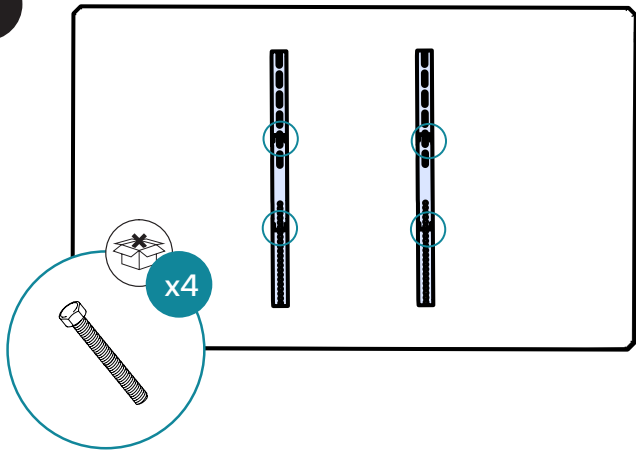


7 Opcional/Optional

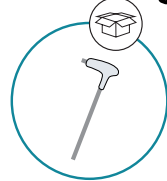
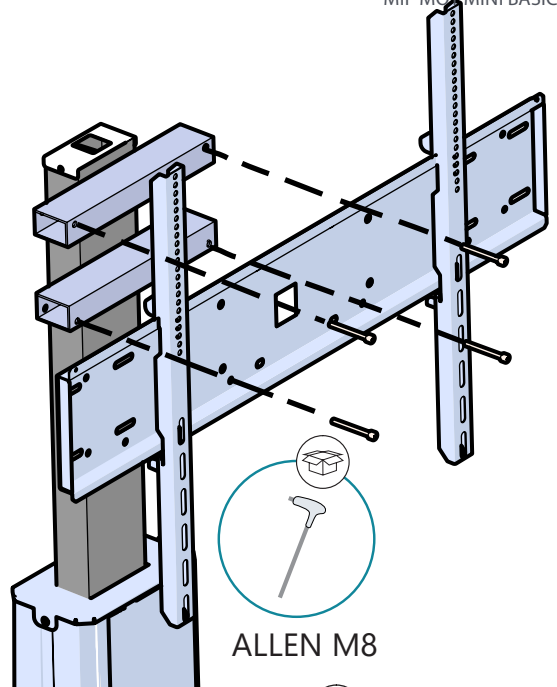


DIN 7380 M6x16

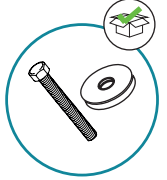
8



9

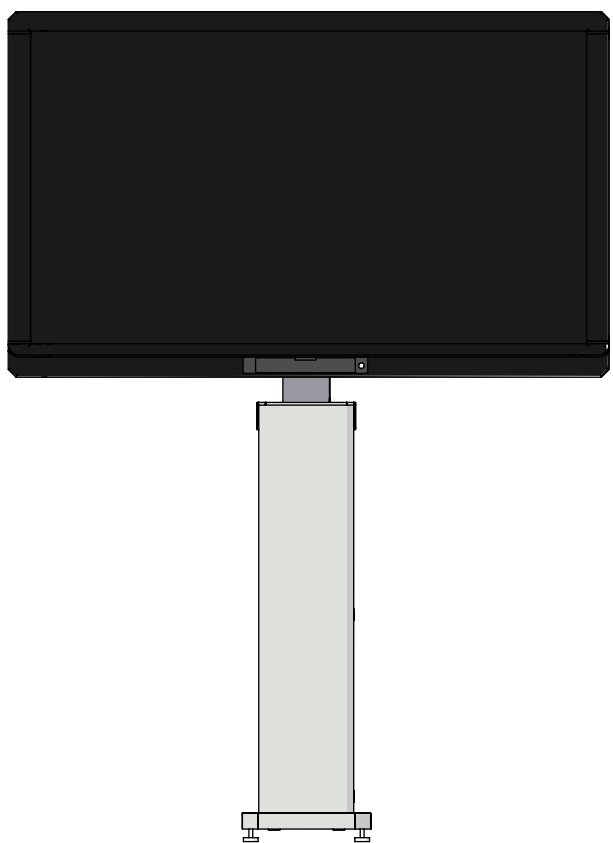


ALLEN M8

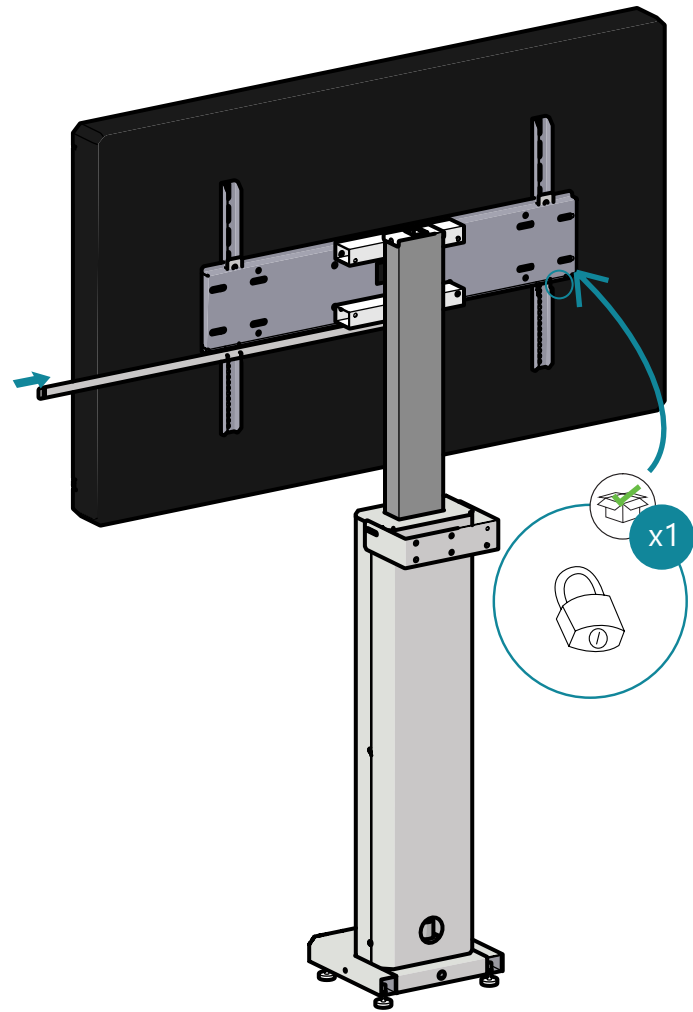


DIN 912 M8x70
Self-locking nut
M8
Packing Ring

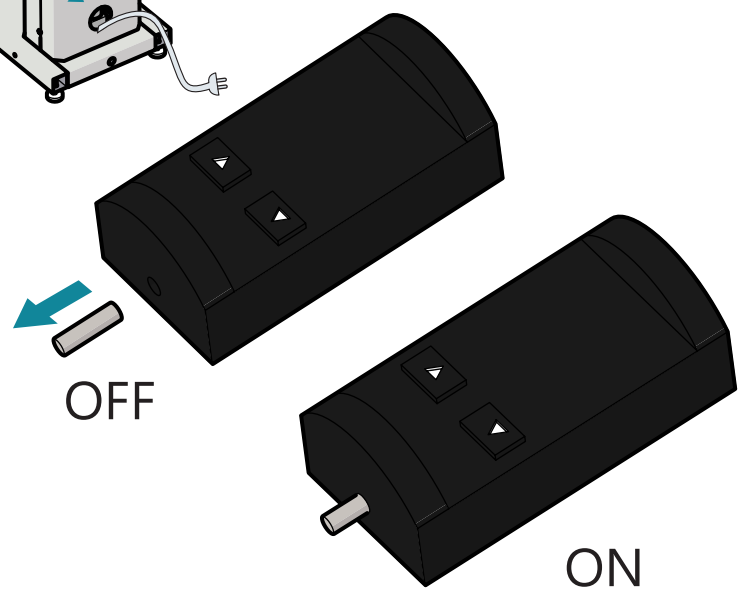
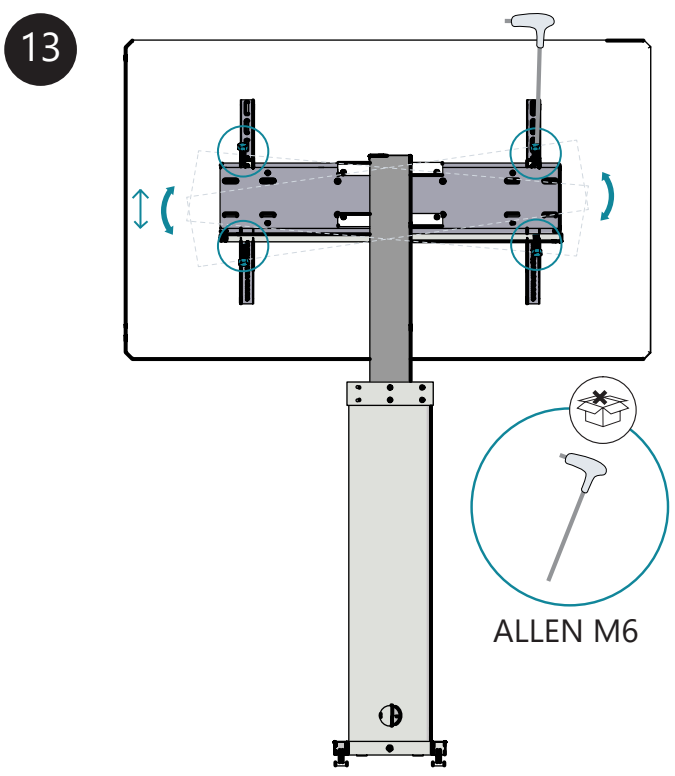
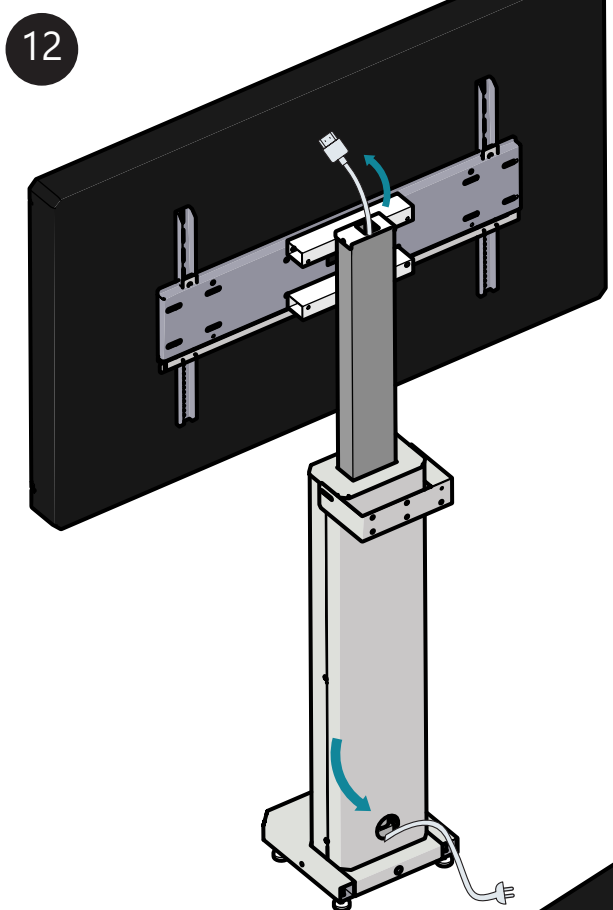
10



11

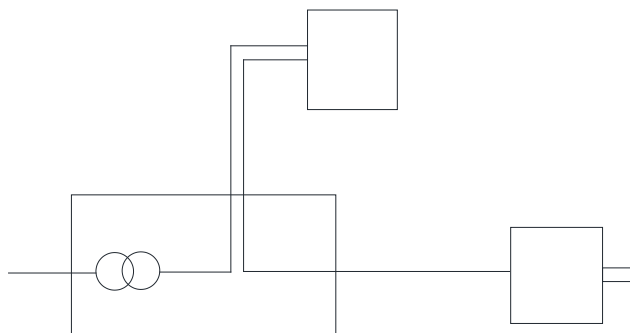


x1



Enganchar el mando a distancia en la columna.
Remote control will magnetically stick to metal column .
Il telecomando si aggancerà magnéticamente alla colonna in metallo.
Kauko-ohjain kiinnittyy automaattisesti metalliseen pylvääseen.
La télécommande sera maintenue magnétiquement sur la colonne.

DIAGRAMA ELÉCTRICO DEL MOTOR / ELECTRICAL DIAGRAM OF THE LIFTING SYSTEM / DIAGRAMMA DELL'IMPIANTO ELETTRICO DI SOLLEVAMENTO / NOSTOJÄRJESTELMÄN TEKNINEN KAAVA / SCHÉMA ÉLÉCTRIQUE DU SYSTÈME DE REHAUSSE.



Input: AC 100V-240V, 1.500mA;
50/60Hz
Output: DC29V - 2A

Max. Load: 6.000N; IP44
Power Rating 24 DVC, Max: 2AMP

DIMASA
Education, Corporate & Rental Mounts

BARCELONA:

Pasatje Santa Rosa nº8-10, 08105 Sant Fost de Campcentelles (Barcelona) Tel: +34934620604 / +34916169688

MADRID:

c/ Parque Ferial nº 11, Pol. Ind. Urtinsa II, 28923 Alcorcón (Madrid)
Tel.: +34 91 616 96 88