

01  
Mounting solutions with  
electrical height adjustment

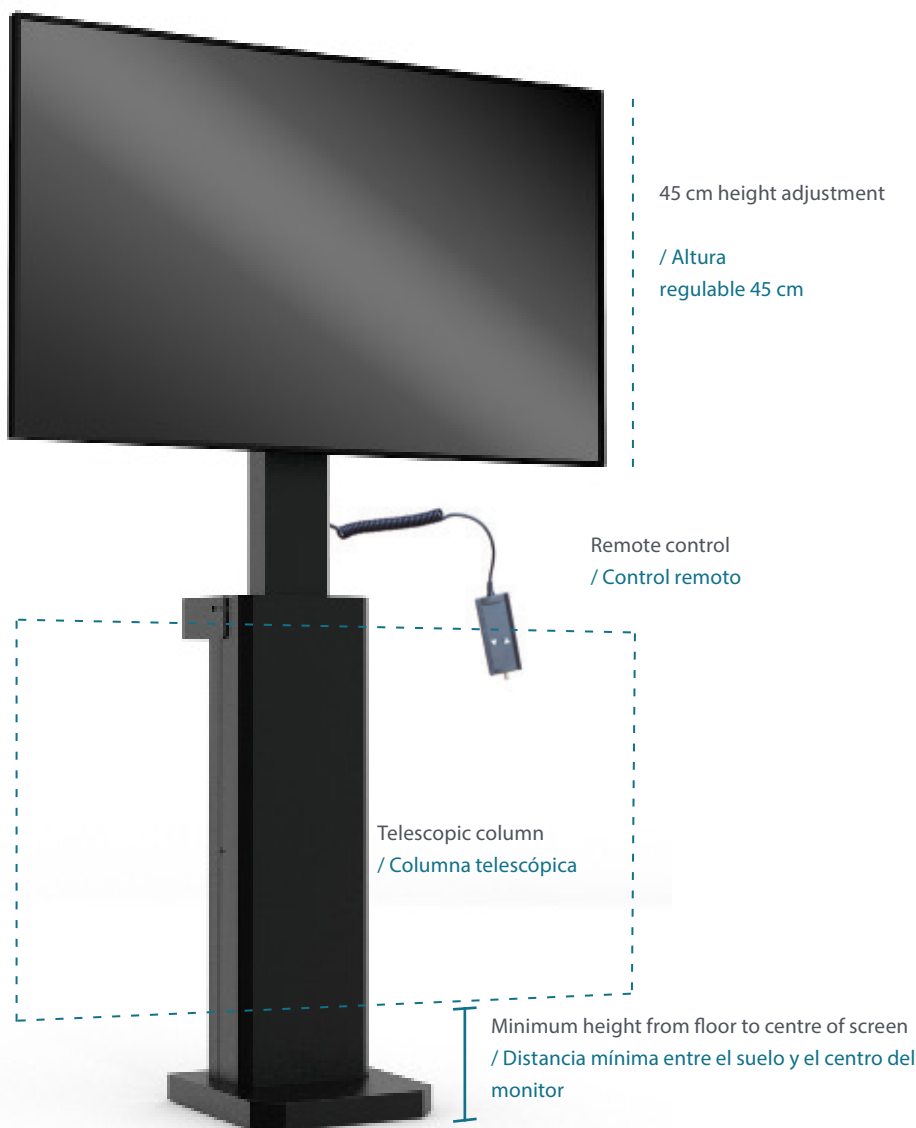
Soportes con regulación de  
altura motorizada

---

# MIP MOT MINI ZERO

## Motorised short wall mount

Soporte de pared motorizado pequeño



# MIP MOT MINI ZERO

Motorised short wall  
mount, compatible with  
any kind of wall

## SPECIFICATIONS

Ideally designed for touch LCD/Plasma displays (kindergarten & Primary schools installations)

Accommodates displays from 32 to 75 inches

Electronic height adjustment

Max. movement: 450 mm

Remote control with built in security switch for avoiding accidents

Display lock

Simple installation

Max. display weight: 100 kg

Compatible with any kind of wall

Specially designed for achieving free distance between the wall and the back of the mount so that installation is compatible with any kind of existing baseboard or obstacle on the wall

Four legs with height adjustment for the use on any kind of floor surface

CE certified

## Soporte de pared motorizado pequeño, compatible con cualquier tipo de pared.

### CARACTERÍSTICAS

Específicamente diseñado para monitores táctiles (instalaciones en aulas para niños pequeños)

Compatible con monitores de 32 a 75 pulgadas

Regulación de altura mediante un motor eléctrico  
Distancia máxima de recorrido: 450 mm.

Mando con switch de seguridad incorporado para evitar accidentes

Kit de seguridad para monitor

Fácil de instalar y de utilizar

Peso máximo del monitor: 100 kg.

Compatible con cualquier tipo de pared

Diseñado para salvar cualquier tipo de zócalo o arrimadero existente en la pared

Patas niveladas regulables en altura para salvar cualquier desnivel en la superficie del suelo

Certificación CE



32 - 75"



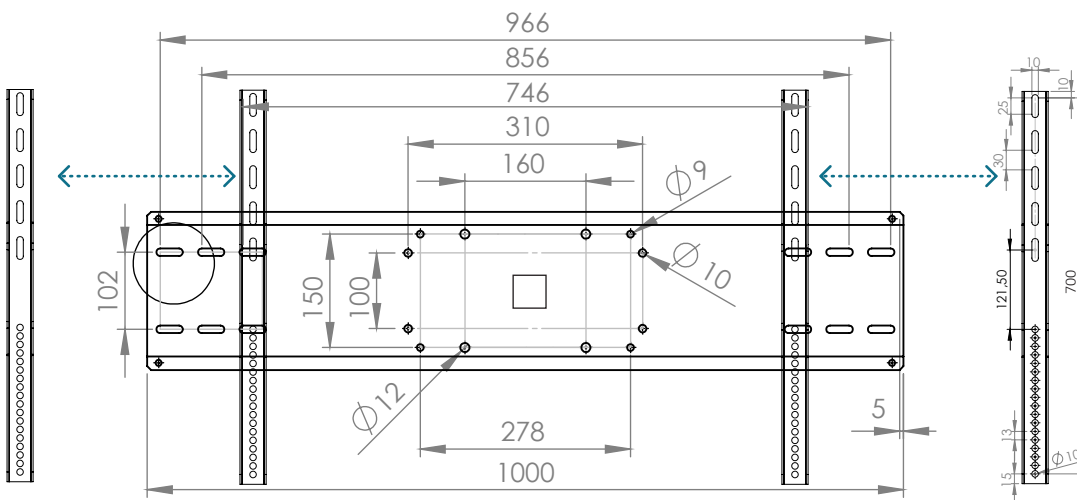
Motor.



100 kgs

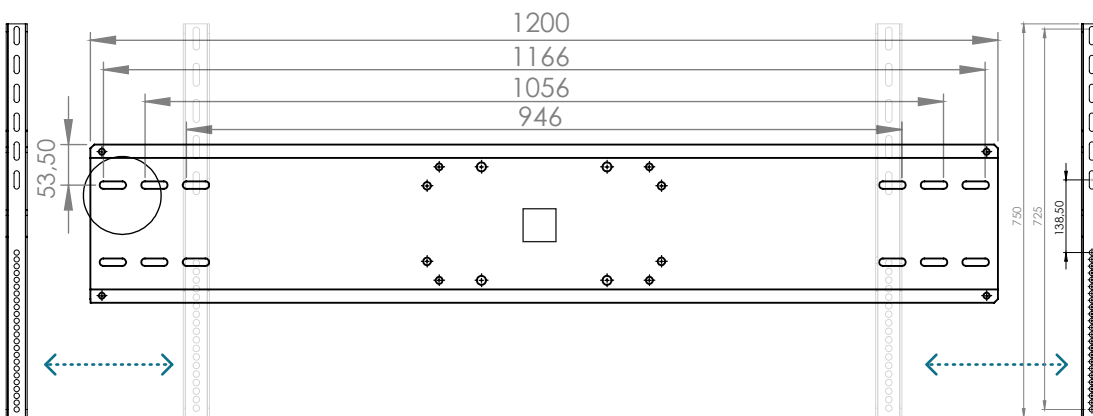
# DISPLAY MOUNTS / SOPORTES DE MONITOR

Two different display mounts available  
 Dos soportes de monitor disponibles



## Standard

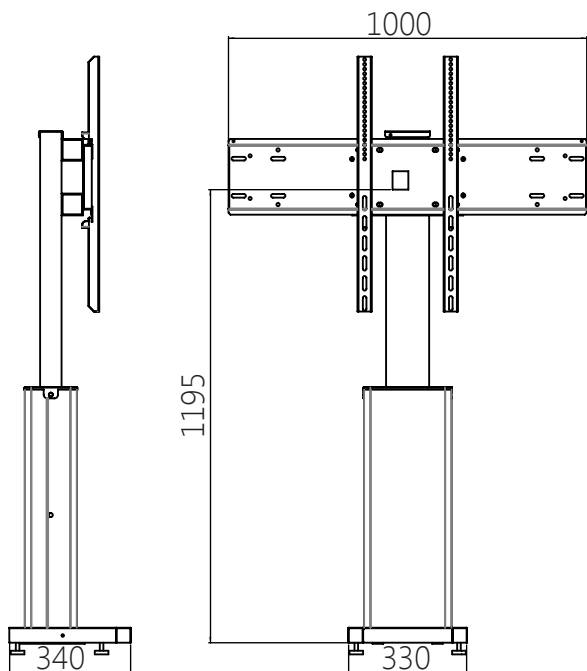
Shipped as standard  
 Soporte incluido  
 de forma standard



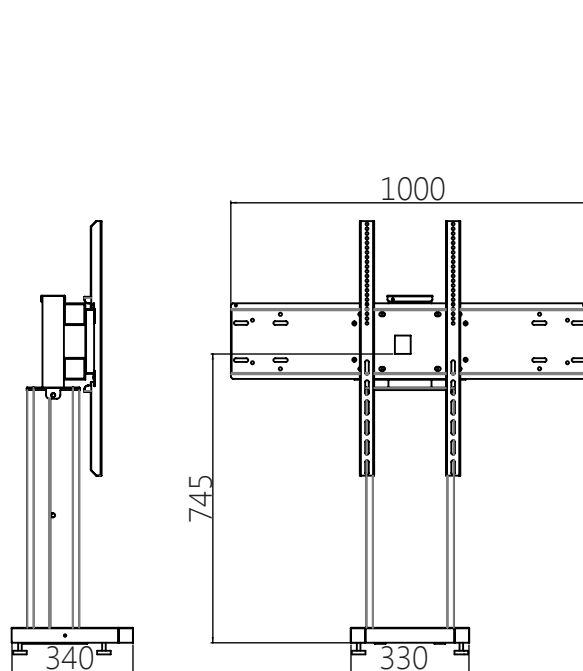
## Mi Large mount

Shipped when ordered  
 as an accessory  
 Accesorio no incluido

## DISPLAY HEIGHTS / ALTURAS DE MONITOR



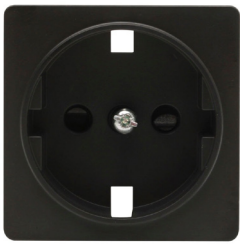
Top position / Posición alta: 1195 mm



Bottom position / Posición baja: 745 mm



## PRODUCT DETAILS / DETALLES DE PRODUCTO



### BUILT IN POWER SOCKET

Allowing an easy & comfortable powerment

**BASE DE ENCHUFES**  
Sistema integrado de fácil acceso



### SECURITY SWITCH

Remote control does not work without the security switch, avoiding accidents with children

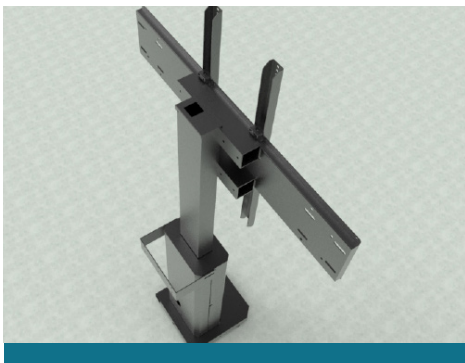
**SWITCH DE SEGURIDAD**  
Si se extrae el switch del mando, éste no funciona, evitando posibles accidentes o un uso no deseado



### INTERIOR CABLE MANAGEMENT

A solution that gives you the highest quality of cable hide and cable management

**OCULTACIÓN Y GESTIÓN DE CABLEADO**  
Sistema de ocultación y guiado de cables



### FLEXIBLE SOLUTION I

Wall to floor mount lift that includes one plasterboard installation bracket for a secure installation. The weight of display lies on the floor.

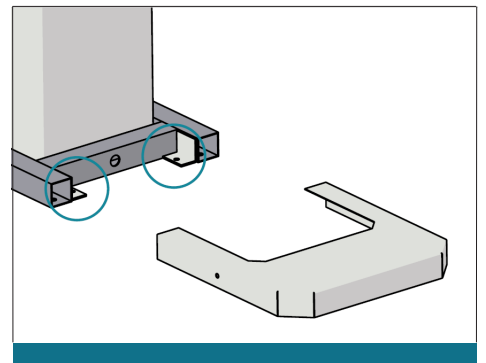
**SOLUCIÓN FLEXIBLE I**  
Soporte de pared que descansa sobre el suelo, permitiendo que sea éste quien soporta el peso del display.



### FLEXIBLE SOLUTION II

Free distance between the wall and back of the lift to avoid any kind of existing friezel border wall or baseboard

**SOLUCIÓN FLEXIBLE II**  
Posibilidad de dejar espacio entre la parte trasera del soporte y la pared para salvar cualquier tipo de obstáculo o zócalo.



### FLEXIBLE SOLUTION III

Optionally, floor base may be screwed and fixed to the floor for a maximum installation security.

**SOLUCIÓN FLEXIBLE III**  
Además de la sujeción a pared, opcionalmente, se puede atornillar la base de suelo a éste para una máxima seguridad.

