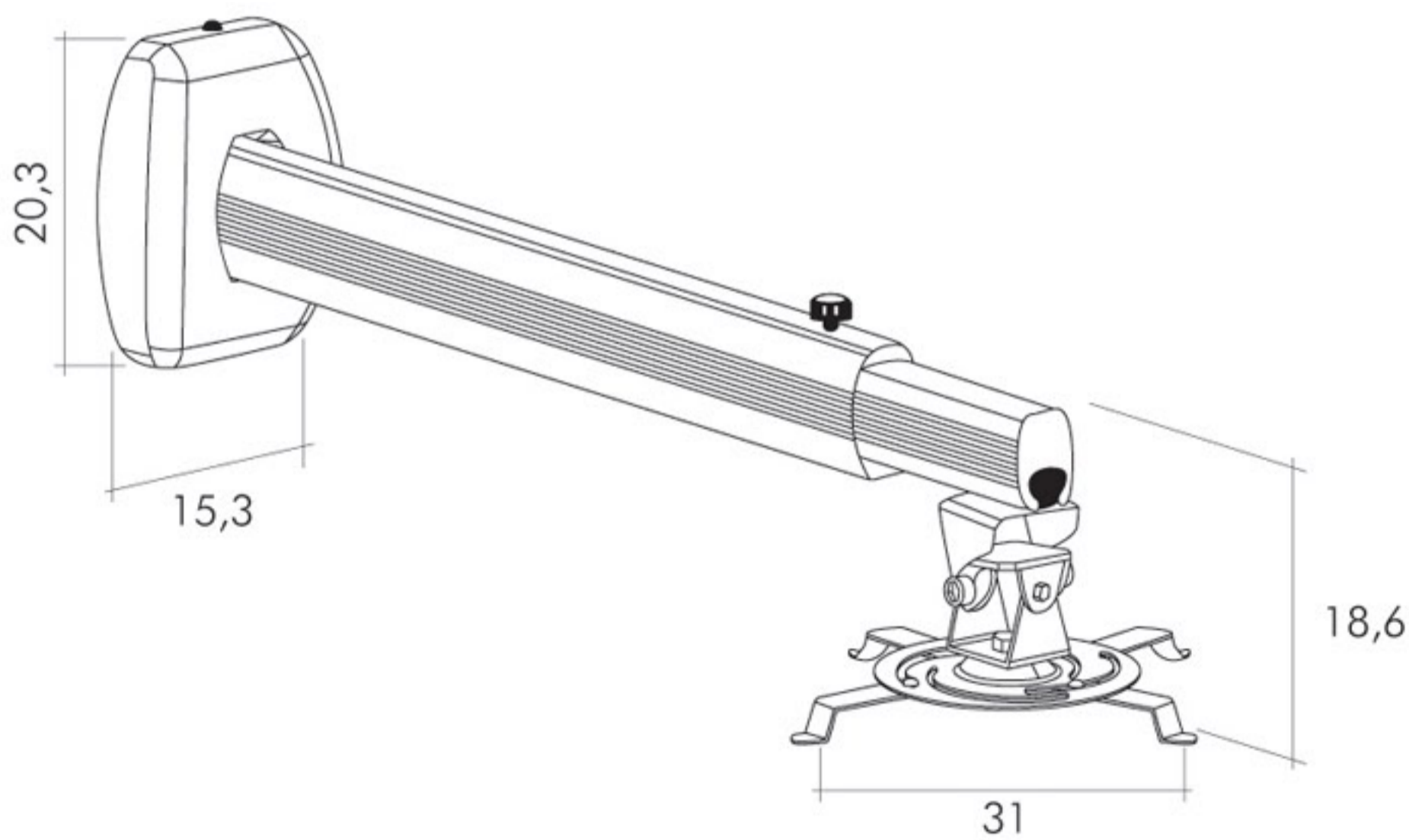
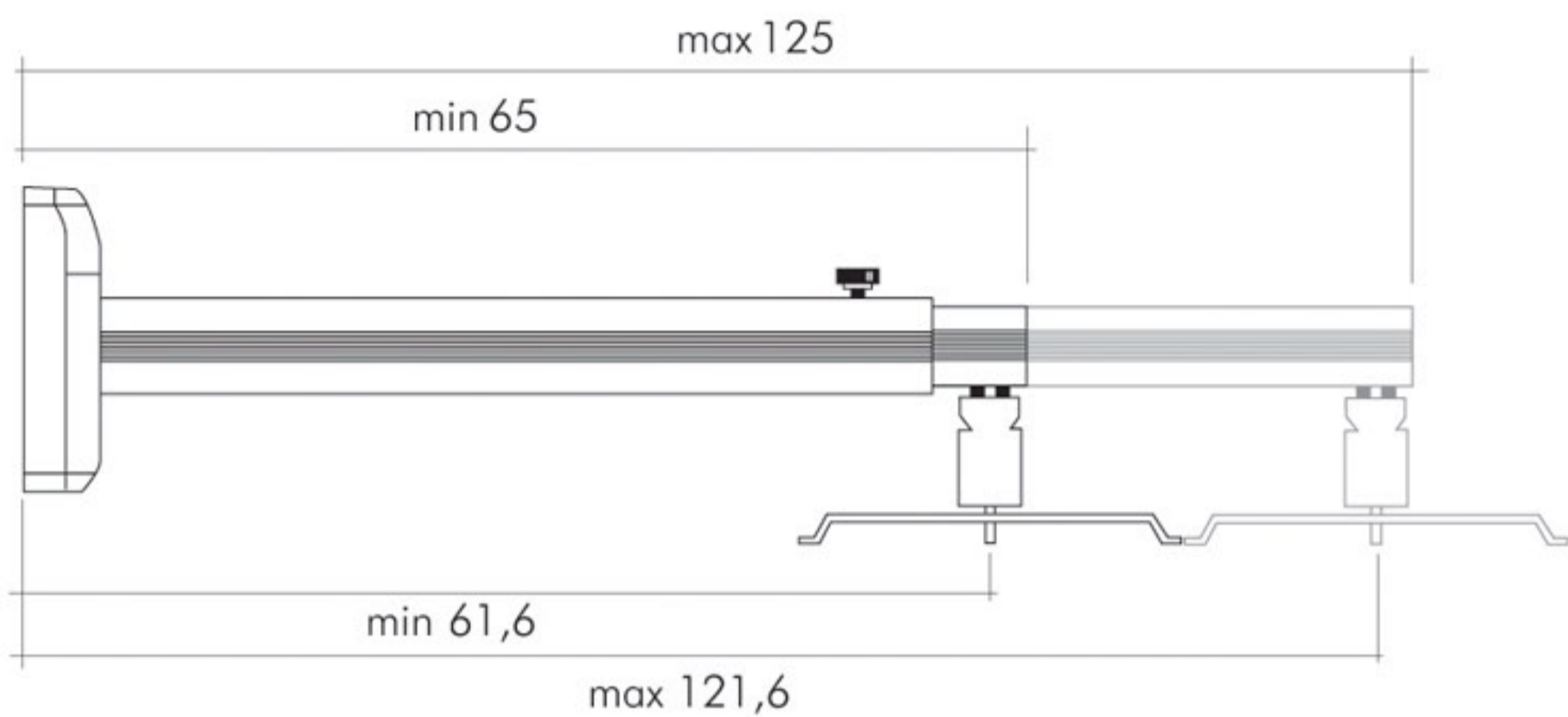


PIP FIX






















Guía de
INSTALACIÓN



MONTAJE

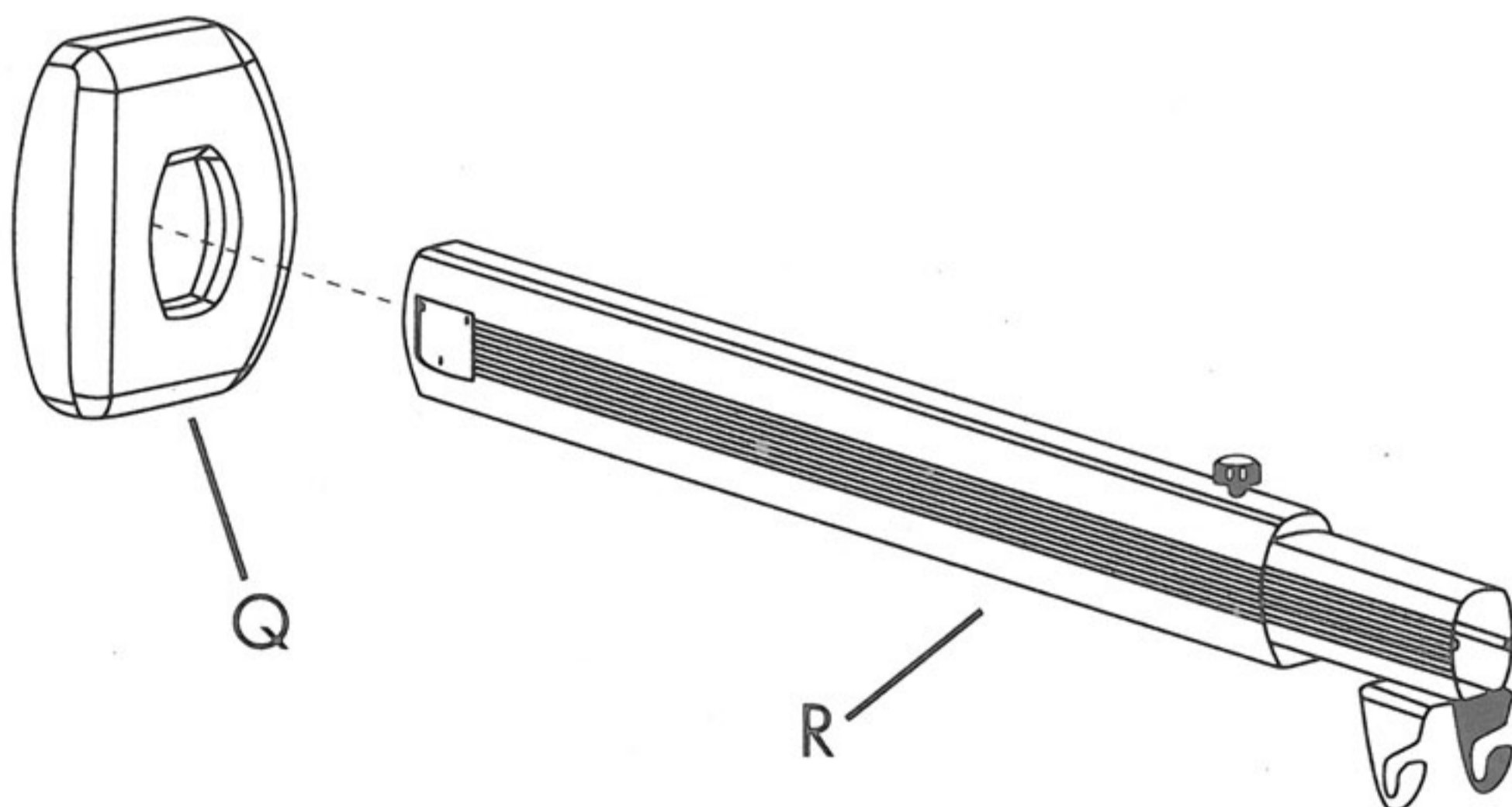
Listado de piezas

A  x4	B  x2	C  S=2,5mm X1	D  x7	E  x5	F  S=3mm X1	G  x4	H  x4	I  x4	J  x4
K  x4	L  x2	M  x2	N  S=6mm X1	O  x1	P  x1	Q  x1	R  x1	S  x1	

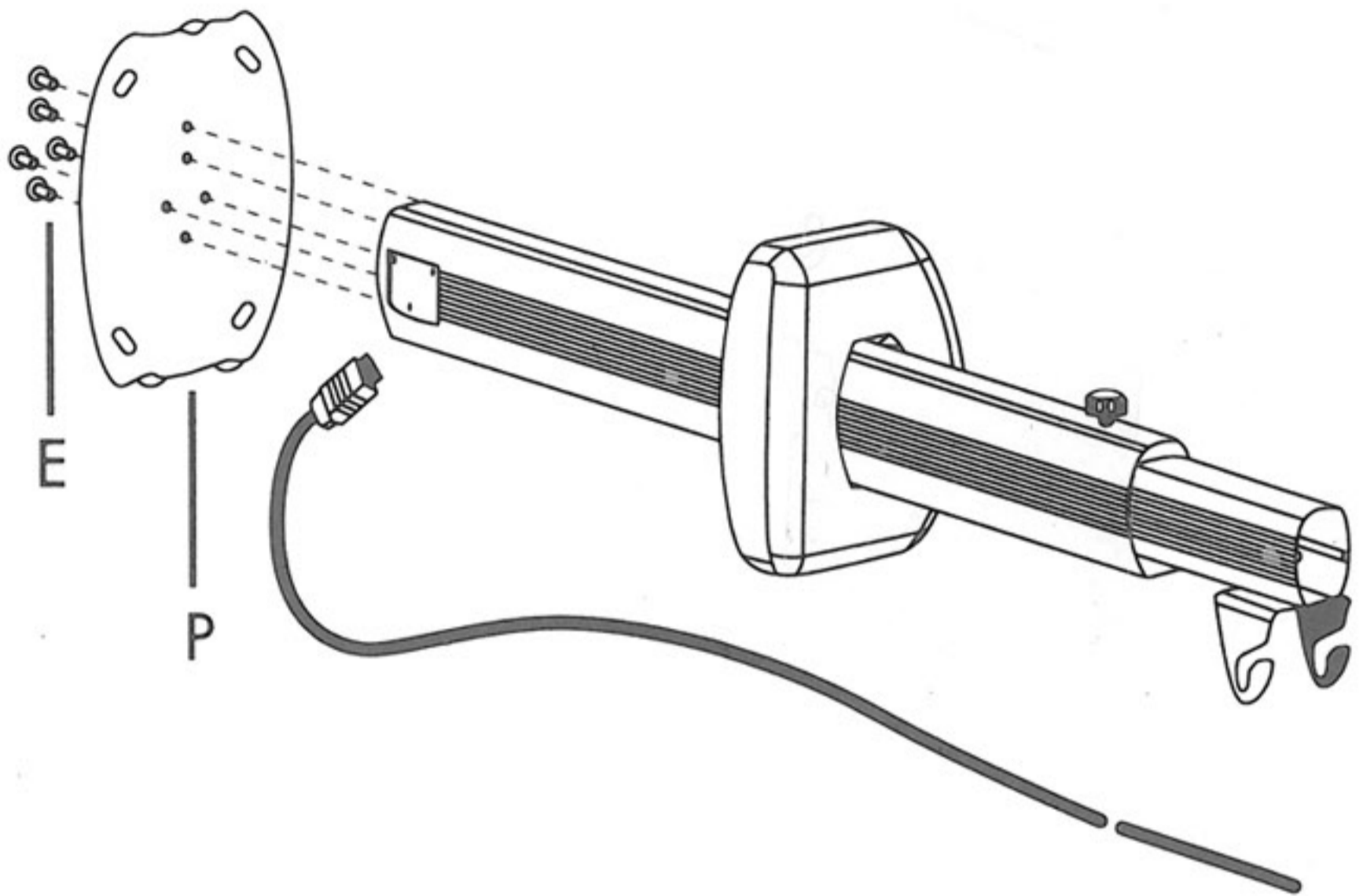


El soporte de pared PIP FIX sólo debe instalarse en paredes robustas de hormigón o ladrillo con los tornillos suministrados.

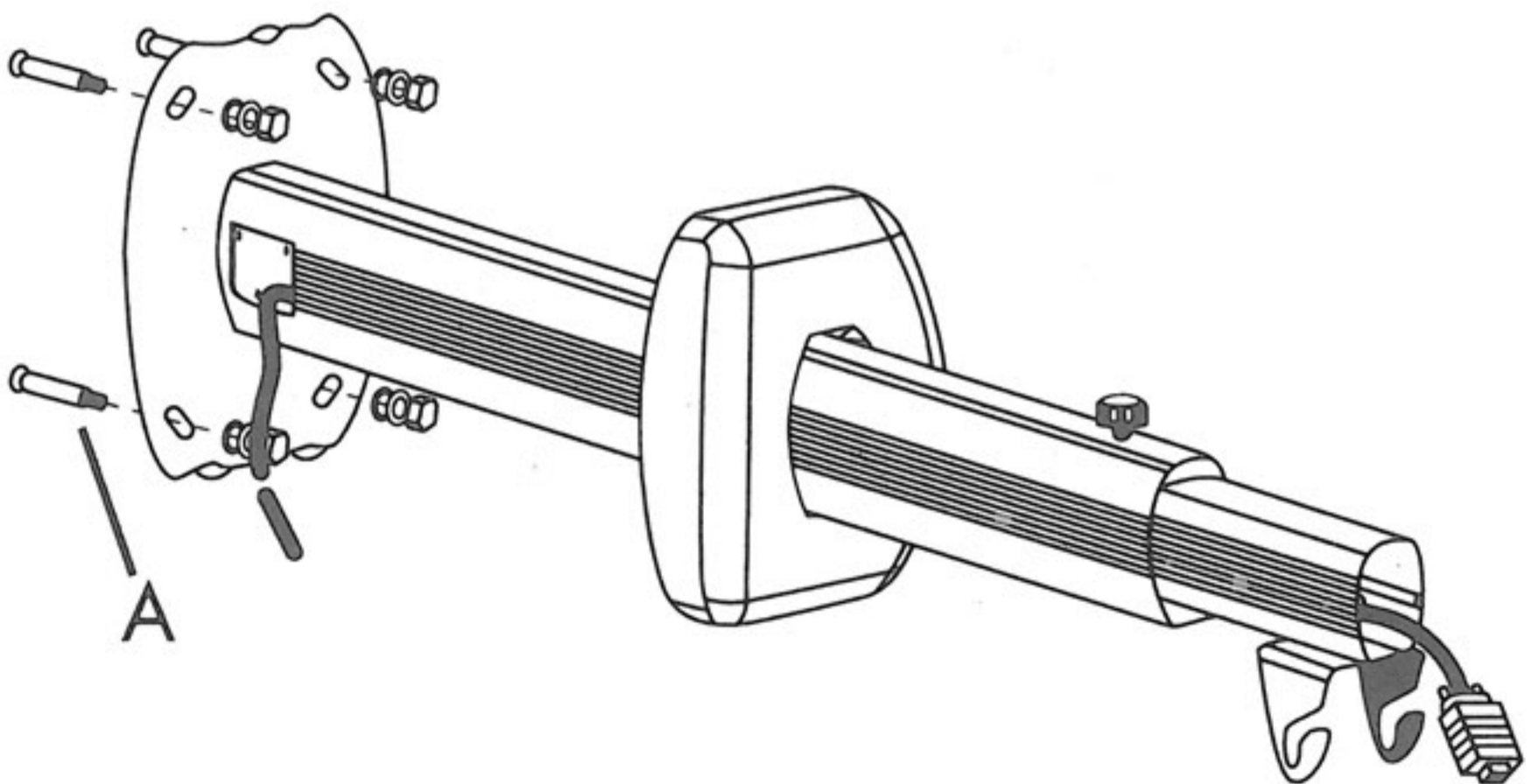
PASO 1



PASO 2

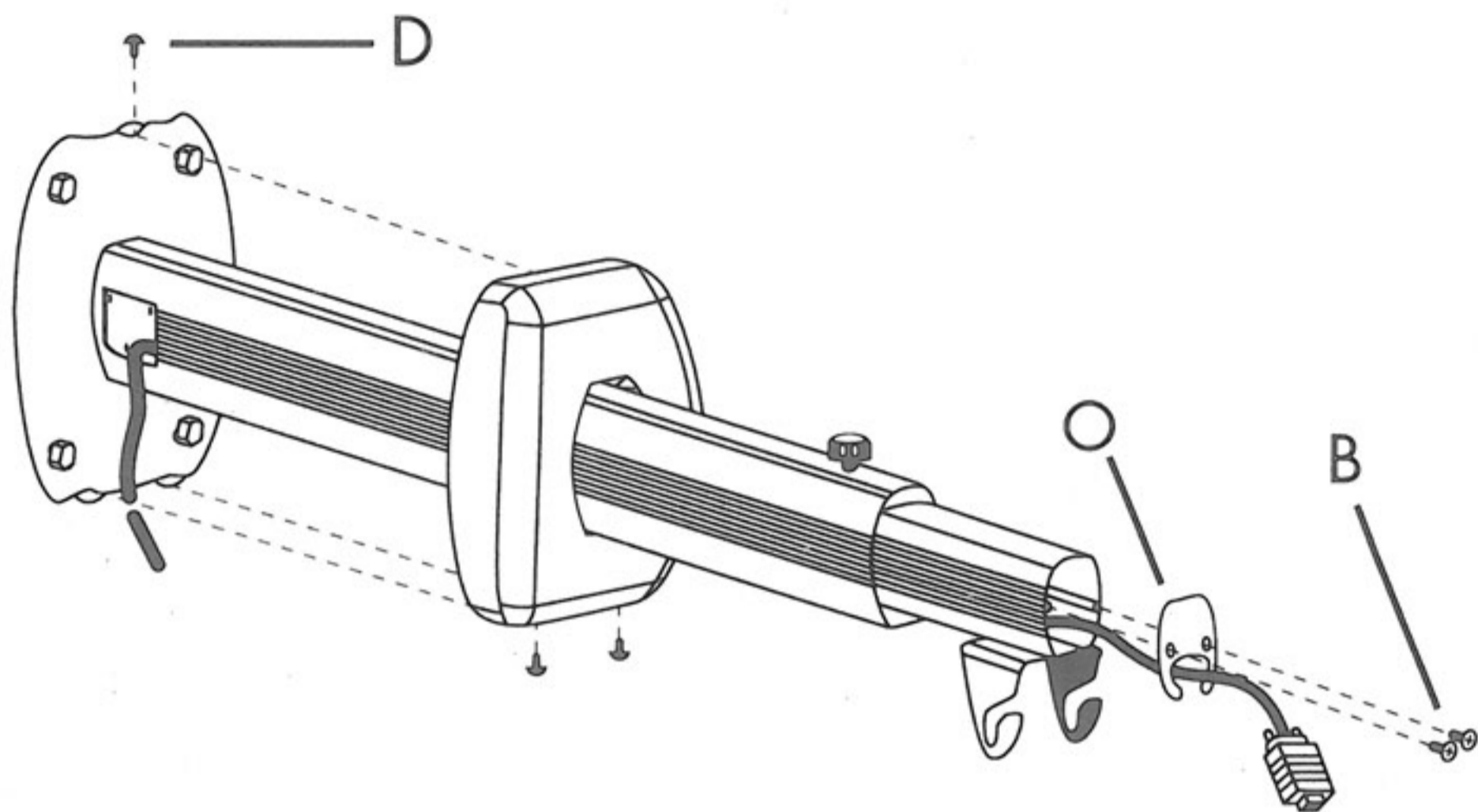


PASO 3

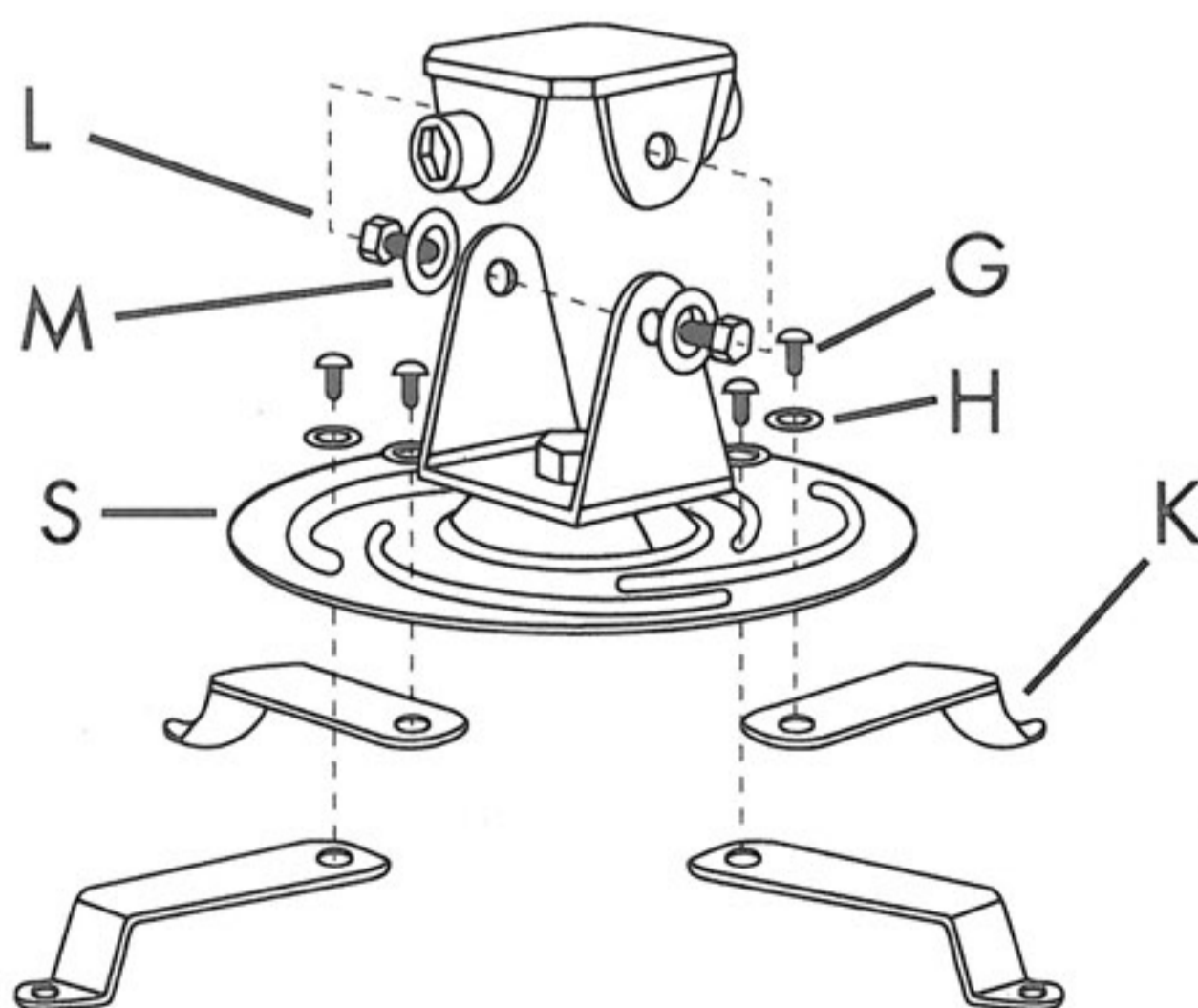


MONTAJE

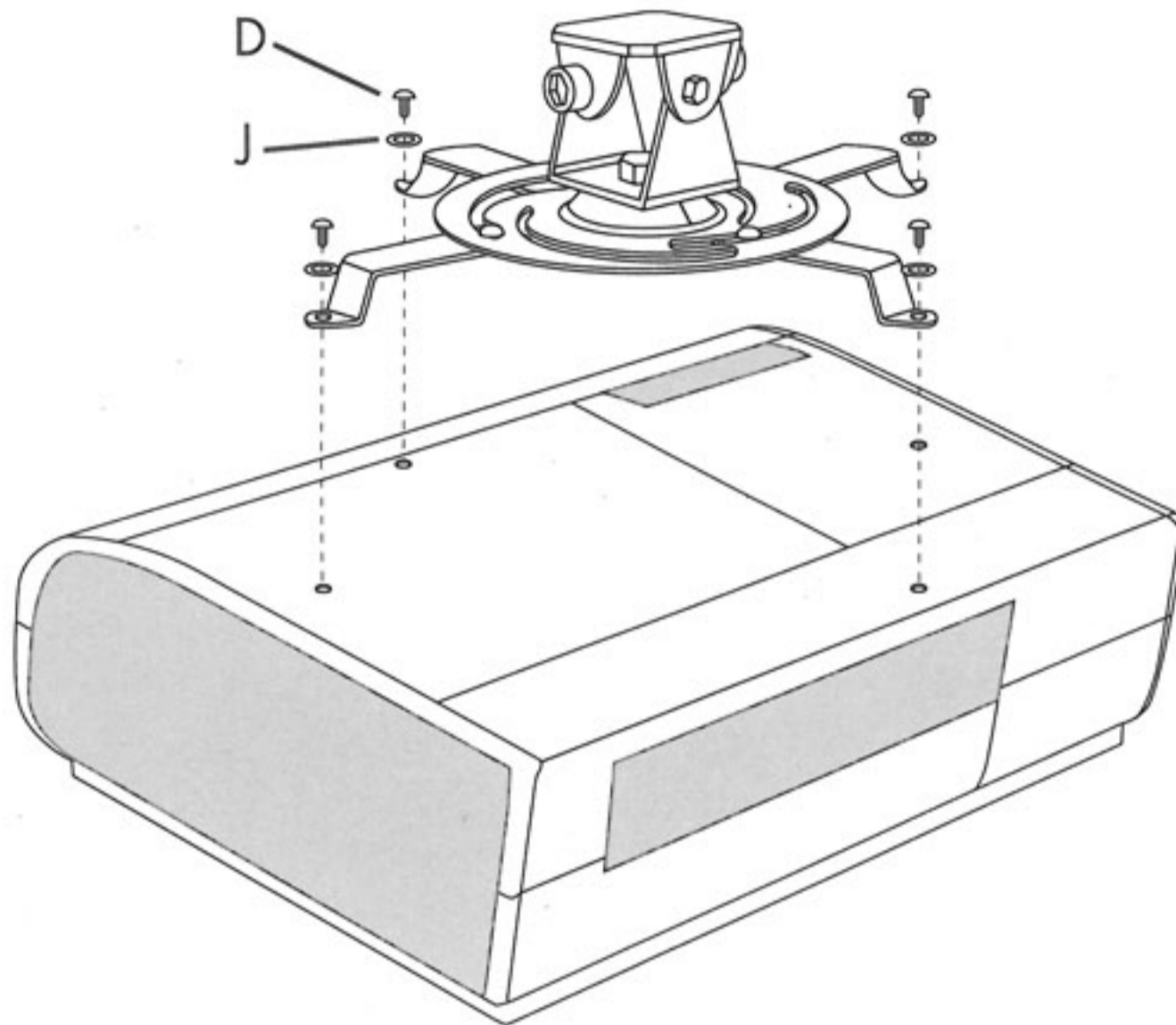
PASO 4



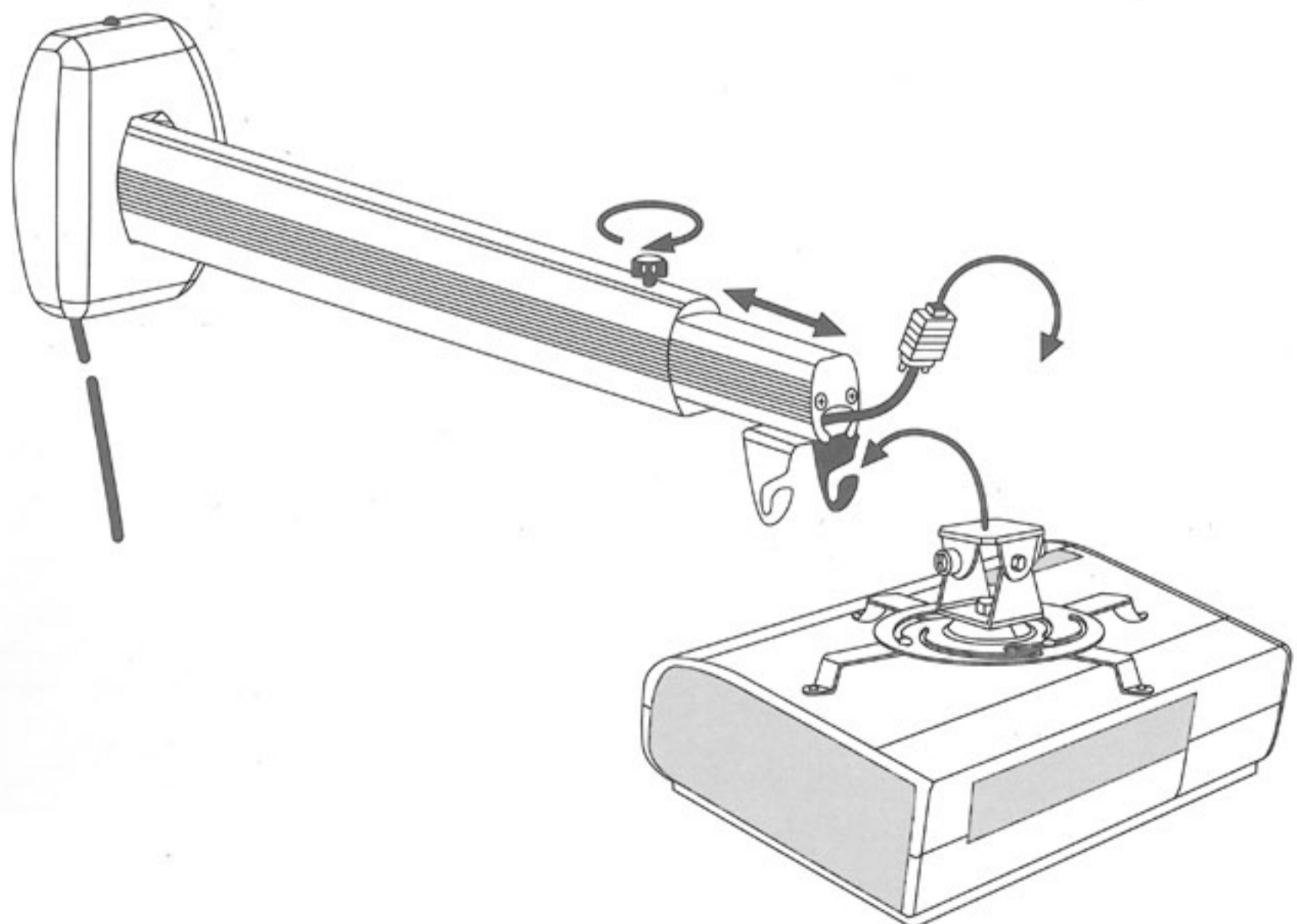
PASO 5



PASO 6



PASO 7



Fabricante y Servicio Técnico:



Distribuidora Marítima, S.A.

C/ Pallars nº 473

08019 Barcelona

Tel. 902 466 666

Fax 93 462 11 31