

01
Wall solutions
with height adjustment

*Soportes de pared
con regulación de altura*

PIP MOT BOOM

Motorized wall mount system

Soporte de pared motorizado

PIP MOT BOOM

Motorized wall mount system

SPECIFICATIONS

Motorized height adjustment

Max. movement: 450 mm

Remote control with built in security switch for avoiding accidents

Universal solution for all kind of projectors

Bracket square depth adjustment for all kind of whiteboards

Max. weight: 60 kg

Max. height: STANDARD base - 262 cm
LONG base - 292 cm

Compatible with any kind of wall as the bottom leg lies on the floor

Free distance between the wall and the back of the bottom leg makes the installation compatible with any kind of baseboard

Floor legs with height adjustment for the use on any kind of floor surface

Vertical whiteboard size: max. 155 cm
min. 113 cm

Adjustable projector boom length 65 - 125 cm
/ Barra proyector extensible 65 - 125 cm

360°

45 cm height adjustment

/ Altura regulable 45 cm

Remote control
/ Control remoto

Two different floor base available

/ Dos versiones de base disponibles

Soporte de pared motorizado

CARACTERÍSTICAS

Regulación de altura mediante motor eléctrico
Distancia máxima de recorrido: 450 mm

Mando con switch de seguridad incorporado para evitar accidentes

Soporte universal para cualquier proyector

Escuadras regulables para cualquier pizarra

Peso máximo: 60 kgs.

Altura máxima: STANDARD base - 262 cm
LONG base - 292 cm

Compatible con cualquier tipo de pared (incluso pladur) gracias a la pata inferior que descansa sobre el suelo

Espacio libre entre la pared y la pata inferior que apoya al suelo para salvar cualquier tipo de zócalo

Patatas niveladoras regulables en altura para salvar cualquier desnivel en la superficie del suelo

Tamaño vertical de pizarra: máx. 155 cm
mín. 113 cm

PRODUCT CONFIGURATIONS

/ CONFIGURACIONES DE PRODUCTO

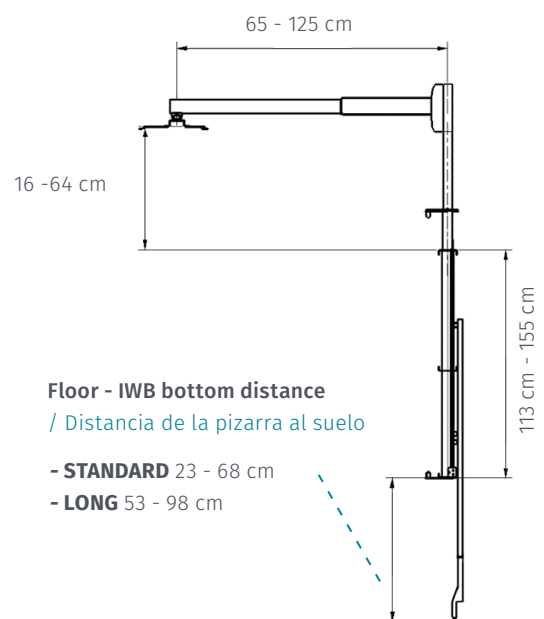
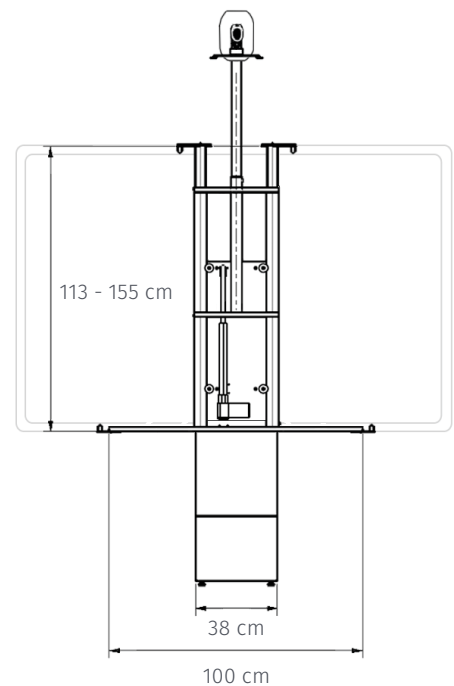
Universal projector mount
/ Soporte universal para proyector



height & depth bracket square adjustment
/ Escuadras regulables en altura y ancho

Electric motor
/ Motor eléctrico

Floor base, compatible with baseboard walls
/ Base de suelo para ayudar a soportar el peso sobre éste, diseño especial para salvar zócalos



Floor - IWB bottom distance
/ Distancia de la pizarra al suelo

- **STANDARD** 23 - 68 cm
- **LONG** 53 - 98 cm

PRODUCT DETAILS / DETALLES DE PRODUCTO



UNIVERSAL MOUNT

Projector Universal Mount
Max. projector weight: 12 kg

SOPORTE UNIVERSAL

Soporte de proyector universal
Peso máximo de proyector: 12 kg

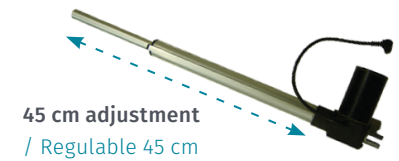


SECURITY SWITCH

Remote control does not work without the security switch, avoiding accidents with children

SWITCH DE SEGURIDAD

Si se extrae el switch del mando, éste no funciona, evitando posibles accidentes o un uso no deseado

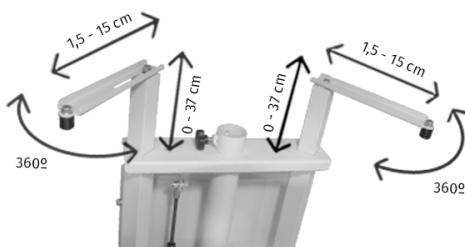


ELECTRIC MOTOR

6.000N motor, 12 V.

MOTOR ELÉCTRICO

Motor de 6.000N, 12 V.



ADJUSTABLE BRACKET SQUARES

Bracket square depth adjustment for all kind of whiteboards

ESCUADRAS REGULABLES

Escuadras regulables para cualquier pizarra

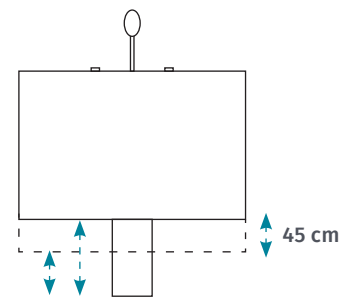


FLEXIBLE SOLUTION

Height adjustment floor legs for the use on any kind of floor surface

CÓMODO Y ADAPTABLE

Patas niveladoras regulables para adaptar a cualquier tipo de superficie



LONG & STANDARD FLOOR BASE

Floor - IWB bottom distance

Down position: 53 cm

Up position: 98 cm

BASE DE SUELO LONG Y STANDARD

Distancia suelo - parte inferior de la pizarra

Posición baja: 23 cm

Posición alta: 68 cm